

『ヴァジュラーヴァリー』所説のマンダラ

— 尊名リストおよび配置図 —

森 雅 秀

はじめに

『ヴァジュラーヴァリー』(Vajrāvalī, 以下VA)は、インド後期密教を代表する学僧アバヤーカラグプタ(Abhayākara Gupta)による大部のマンダラ儀軌書である。マンダラを制作するプロセスと、それを用いて行われる二つの儀礼、アビシェーカ(abhiṣeka)とプラティシュター(pratiṣṭhā)などを解説する。インド後期密教の儀礼の実態を知るためのもっとも重要な文献のひとつに数えられている。⁽¹⁾

この文献の中には、当時知られていた代表的なマンダラについて、実際にそれをどのように描くかが詳しく説かれている。ここで描かれるマンダラは、米の粉などを付着させた糸を地面の上ではじいて輪郭線を引き、鋳物などを砕いてできた顔料を用いて彩色される。VAではこれらのプロセスが、「墨打ちの儀軌」(sūtraṇavidhi)と「彩色の儀軌」(rajaḥpātanavidhi)という二つの章で説かれている。マンダラに含まれる尊格は、すべて金剛杵や蓮華などのシンボルで表されるため、「彩色の儀軌」では、これらのシンボルも尊格ごとに指示されている。アバヤーカラグプタはこの二つの章にVA全体のおよそ3分の1をあてている。

VAに説かれるマンダラは、代表的なものを数えると26種であるが(表1)、中尊の変更、周囲の尊の増減などによって、さらに細分化される。詳しい説明は省略し、典拠となる経典を参照するよう指示する場合もある。このようなものも含めるとマンダラの全体の数は42となる(表2)。『秘密集会タントラ』のジュニャーナパーダ流のマンダラ「文殊金剛マンダラ」がはじめにあげられ、インド密教の掉尾を飾る「時輪マンダラ」を最後に置く。⁽²⁾

このうち、最後の時輪マンダラ以外のマンダラは、すべて共通の形態を持ち、マンダラごとに異なるのは、尊格をおさめる楼阁の内部（内陣）のみである。そのため、アバヤーカラグプタは「墨打ちの儀軌」において、まずはじめにこの共通する部分の輪郭線を解説し、続いて各マンダラの内陣について、相違点を中心に線の引き方を順に述べる。そして、時輪マンダラについては、あらためてマンダラ全体の輪郭線から説明を始める。「彩色の儀軌」でも同じ方法がとられ、時輪以外のすべてのマンダラに共通する部分の塗り分け方に始まり、続いて尊格を表すためのシンボルがマンダラごとに列挙される。最後は時輪マンダラの全体の彩色方法と、そこに描かれるシンボルの名称があげられる。

本稿はVAのこれら二つの儀軌「墨打ちの儀軌」「彩色の儀軌」にもとづき、マンダラに含まれるすべての尊格の名称とシンボル、そしてマンダラの構造と各尊の配置を示したものである。尊格の名称はサンスクリット名とそのチベット語訳を、シンボルについてはサンスクリット名をあげた⁽³⁾。論文末には、それぞれについての索引も付した。

マンダラの構造は墨打ちの儀軌にしたがったものであるが、マンダラごとに異なる内陣のみを示した。この部分は、一辺がマンダラ全体の直径の3分の1に相当する正方形で、マンダラの尺度で示せばその長さは32マートラ (mātra) となる。時輪マンダラは輪郭線の計測法も独自のシステムを持っている。時輪以外のマンダラに共通する部分の輪郭線と、時輪マンダラの墨打ち法については、すでにそれぞれ拙稿を発表しているので参照されたい。⁽⁴⁾

アバヤーカラグプタにはマンダラの観想法を説く『ニシュパンナヨーガヴァリー』(Niṣpannayogāvalī, 以下NPY)の著作もある⁽⁵⁾。この書はVAと密接な関係を持ち、VAが儀礼のための「描かれるマンダラ」(lekhyamaṇḍala)を説くのに対し、NPYは行者が瞑想の中で作り上げる「観想上のマンダラ」(bhāvyaṃamaṇḍala)を解説する。マンダラの種類や説かれる順序は両書のあいだでまったく同じである。

VAやNPYに説かれるマンダラの白描集がRagh ViraとLokesh Chandraによって公表されている⁽⁶⁾。マンダラに含まれる尊格はNPYの記述にしがたい、マンダラの構造はVAにもとづいているようである。同書にはマンダラの構造とそこに含まれる尊格を列挙した解説書も含まれているが、残念ながら尊名やその位置については誤りが散見される。またマンダラの構造を示す尊格の配置図も、VAの墨打ちの儀軌の規定に必ずしも合致したものではない。本書が刊行されてからす

で30年以上の歳月が経過し、その間のマンダラ研究の進展を反映させる必要があるであろう。

アバヤーカラグプタのVAやNPYはチベットにおいても重視され、そのマンダラに関する知識も継承された。VAやNPYにもとづいて実際にこれらのマンダラを描いたチベットの作品も知られているが、なかでも15世紀の初頭にサキャ派の名刹ゴル寺(Ngor)で作られた14点のタンカのセットは、とくに重要である。これはゴル寺の創建者であるゴルチェン・クンガサンポ(Ngor chen Kun dGa' bzang po)が、その師ササンパクパ(Sa bzang 'phags pa)の追善のために、ネパールから呼び寄せた絵師に描かせたタンカ集で、VAやNPYの42種のマンダラに、『阿闍梨所作集』(*Acāryakriyāsamuccaya*) 所説の3種のマンダラを加えた45種のマンダラを、14枚に描いたものである⁽⁷⁾。4種のマンダラを1枚に収めたものが9点、大規模なマンダラを1点ずつ描いたものが4点、そして残りの五種のマンダラを収めたものがおそらく1点あったと考えられる(表3)。14枚のうちの8点が現存しており、さらにその流れを汲むと考えられる3点も残されている。これらのマンダラの構造とVAの記述を比較すると、両者はよく合致し、VAの記述を正確にふまえて制作されたことがうかがわれる。またマンダラの各尊はシンボルではなく尊像で表されているが、これもNPYの記述に忠実である。VAやNPYのマンダラの具体的なイメージを俯瞰できるように、これら11点のタンカを論文の末尾に掲載した。

注

- (1) VAについては拙著『マンダラの密教儀礼』春秋社、1997参照。
- (2) VAやNPYに説かれるマンダラの配列については拙稿「『完成せるヨーガの環』の成立に関する一考察」『密教図像』15, 1996, pp.28-42参照。
- (3) サンスクリット名は現存するVAのサンスクリット写本11本にもとづいて校訂したものである。チベット訳是北京、デルゲ、ナルタンの3版を用いた。これらの写本と版本については拙稿「インド密教における建築儀礼」『名古屋大学文学部研究論集』111, 1991, pp. 58-60参照。写本や版本のあいだの異読は、本稿では省略した。
- (4) 注(1)の『マンダラの密教儀礼』、および拙稿「時輪マンダラの墨打ち法」『高木神元博士古稀記念論集 仏教文化の諸相』山喜房仏書林、2000, pp.345-364。
- (5) B. Bhattacharyya, *Niṣpanmayogāvali of Mahāpaṇḍita Abhayākara Gupta*. G.O.S. No.109. Baroda: Oriental Institute, 1972(1949).
- (6) Raghu Vira & Lokesh Chandra, *A New Tibeto-Mongol Pantheon*. Śata-piṭaka Series, Indo-Asian Literatures Vol.21(12), New Delhi: International Academy of Indian Culture, 1967.

同書所収の白描図は Raghu Vira & Lokesh Chandra, *Tibetan Maṇḍalas: Vajrāvali and Tantra-samuccaya*. Śta-piṭaka Series, Indo-Asian Literatures, Vol.383, New Delhi: International Academy of Indian Culture, 1995にも再録されている。

- (7) このタンカのセットについては拙稿「ツインマーマン・コレクションの「ヴァジュラーヴァリー四曼荼羅」——チベットにおけるマンダラ伝承の一事例」『美術史』145, 1998, pp.64-81および「『ヴァジュラーヴァリー・マンダラ集』第14番の概要」『高野山大学論叢』33, 1998, pp.55-72参照。

付記

写真図版はそれぞれ以下の文献から転載した。

- 写真1 G. Béguin, *Mandala: Diagrammes ésotériques de Népal et du Tibet au musée Guimet*, Paris: Editions Findakly, 1993, pl.7.
- 写真2 G. Tucci, *Tibetan Painted Scrolls*, Kyoto: Rinsen, 1980(1949), pl.214.
- 写真3 D. I. Lauf, *Secret Revelation of Tibetan Thangkas*, Freiburg: Aurum Verlag, pl.45.
- 写真4 D. P. Leidy & R. A. F. Thurman, *Mandala: The Architecture of Enlightenment*, Boston: Shambhala, 1997, pl.21.
- 写真5 P. Pal, *Art of the Himalaya: Treasures from Nepal and Tibet*, New York: Hudson Hills, 1991, pl.84
- 写真6 D. P. Leidy & R. A. F. Thurman, *op. cit.*, pl.24.
- 写真7 E. Lo Bue, The Newār Artists of the Nepal Valley. *Oriental Art* Vol.31, No.3, pp.262-277, fig.14.
- 写真8 マリリン・リー、ロバート・サーマン監修『天空の秘宝——チベット密教美術展』朝日新聞社文化企画局東京企画部、1997、図179。
- 写真9 D. I. Lauf, *op. cit.*, pl.26.
- 写真10 D. P. Leidy & R. A. F. Thurman, *op. cit.*, pl.22.
- 写真11 M. M. Rhie, R. Thurman, *The Sacred Art of Tibet*, London: Thames and Hudson, 1991, pl.73.

〈キーワード〉 Vajrāvali, maṇḍala, Abhayākaragupta

表1 『ヴァジュラーヴァリー』に説かれる26種のマンダラ

1. Mañjuvajramaṇḍala (文殊金剛マンダラ)
2. Piṇḍikramoktākṣobhyamaṇḍala (『略集次第』所説阿閼マンダラ)
3. Śrisamputātantroktavajrasattvamaṇḍala (『サンプタタントラ』所説金剛薩埵マンダラ)
4. Jñānaḍākinimaṇḍala (ジュニャーナダーキニー・マンダラ)
5. Saptadaśātmahevajramaṇḍala (ヘーヴァジュラ17尊マンダラ)
6. Nairātmyāmaṇḍala (ナイラートミヤー・マンダラ)
7. Vajrāmṛtamaṇḍala (金剛甘露マンダラ)
8. Navātmakahevajracatuṣṭayamaṇḍala (4種のヘーヴァジュラ9尊マンダラ)
9. Mahāmāyāmaṇḍala (マハーマーヤー・マンダラ)
10. Buddhakapālamaṇḍala (ブツダカパーラ・マンダラ)
11. Vajrahūmkāramaṇḍala (ヴァジュラフーンカーラ・マンダラ)
12. Saṃvaramaṇḍala (サンヴァラ・マンダラ)
13. Buddhakapālamaṇḍala (ブツダカパーラ・マンダラ)
14. Yogāmbaramaṇḍala (ヨーガームバラ・マンダラ)
15. Yamārimaṇḍala (ヤマーリ・マンダラ)
16. Vajratārāmaṇḍala (金剛ターラー・マンダラ)
17. Māricimaṇḍala (マーリーチャー・マンダラ)
18. Pañcarakṣāmaṇḍala (五守護マンダラ)
19. Vajradhātumaṇḍala (金剛界マンダラ)
20. Tricatvāriṃśadātmakamañjuvajramaṇḍala (文殊金剛43尊マンダラ)
21. Dharmadhātuvāgiśvaramaṇḍala (法界語自在マンダラ)
22. Durgatipariśodhanamaṇḍala (悪趣清浄マンダラ)
23. Bhūtaḍāmaramaṇḍala (ブータダーマラ・マンダラ)
24. Pañcaḍākamaṇḍala (パンチャダーカ・マンダラ)
25. Ṣaṭcakravartimaṇḍala (シヤトチャクラヴァルティン・マンダラ)
26. Kālacakramaṇḍala (カーラチャクラ・マンダラ)

表2 『ヴァジュラーヴァリー』 に説かれる42種のマンダラ

マンダラ名		『マンダラ集』
1	1 Mañjuvajramaṇḍala (19)	I - A
2	2 Piṇḍikramoktākṣobhyamaṇḍala (32)	I - C
3	3 Śrisamputatantroktavajrasattvamaṇḍala (37)	
4	4 Jñānaḍākinimaṇḍala (13)	
5	5 Saptadaśātmakahevajramaṇḍala: Garbhahevajramaṇḍala (17)	V - A
6	Cittahevajramaṇḍala (17)	V - B
7	Vākhevajramaṇḍala (17)	V - C
8	Kāyahevajramaṇḍala (17)	V - D
9	6 Nairātmyāmaṇḍala (23)	
10	Nairātmyāmaṇḍala (15)	
11	Kulukullāmaṇḍala (15)	
12	7 Vajrāmṛtamaṇḍala (21)	IX - A
13	Vajrahūṃkāramaṇḍala (29)	IX - B
14	Vajraherukamaṇḍala (21)	IX - C
15	Amṛtakuṇḍalimaṇḍala (13)	IX - D
16	8 Navātmakahevajracatuṣṭayamaṇḍala: Garbhahevajramaṇḍala (9)	II - A
17	Cittahevajramaṇḍala (9)	II - B
18	Vākhevajramaṇḍala (9)	II - C
19	Kāyahevajramaṇḍala (9)	II - D
20	9 Mahāmāyāmaṇḍala (5)	
21	10 Buddhakapālamaṇḍala (9)	
22	11 Vajrahūṃkāramaṇḍala (11)	VII - D
23	12 Saṃvaramaṇḍala (62) (四面十二臂)	
24	Cakrasaṃvaramaṇḍala (62) (一面二臂)	
25	Cakrasaṃvaramaṇḍala (62) (一面二臂)	
26	Vajravārāhimaṇḍala (37) (身色は赤)	VII - A
27	Vajravārāhimaṇḍala (37) (身色は青)	VII - B
28	Vajravārāhimaṇḍala (37) (身色は黄)	VII - C
29	13 Buddhakapālamaṇḍala (25)	
30	14 Yogāmbaramaṇḍala (53)	
31	15 Yamārimaṇḍala (13)	I - D
32	16 Vajratārāmaṇḍala (11)	
33	17 Māricimaṇḍala (25)	XIII - D
34	18 Pañcarakṣāmaṇḍala (53)	XIV - A
35	19 Vajradhātumaṇḍala (53)	XIII - A
36	20 Tricatvāriṃśadātmakamañjuvajramaṇḍala (43)	I - B
37	21 Dharmadhātuvāgiśvaramaṇḍala (221)	XII
38	22 Durgatipariśodhanamaṇḍala (37)	XIII - B
39	23 Bhūtaḍāmaramaṇḍala (33)	XIII - C
40	24 Pañcaḍākaṃmaṇḍala (53)	III
41	25 Śaṭcakraṃvartimaṇḍala (42)	VIII
42	26 Kālacakraṃmaṇḍala (634)	XI

(各行の左端の番号は42種の通し番号、つぎの番号は表1の26種の番号、カッコ内の数字は尊数、『マンダラ集』は14点からなるゴル寺のタンカ・セットの番号で、A, B, C, Dは順に左上、右上、左下、右下を示す。たとえばI-Aは第Iセットの左上のマンダラを表す)

表3 『ヴァジュラーヴァリー』によるマンダラ・セットの各グループの内容

No.	クラス	マンダラ			
I [写真1]	無上ヨーガ (父)	1	1 Mañjuvajramaṇḍala		
		36	20 Tricatvāriṃśadātmakamañjuvajramaṇḍala		
		2	2 Piṇḍikramoktākṣobhyamaṇḍala		
		31	15 Yamāriṃśadā		
II [写真2]	無上ヨーガ (母)	16	8 Garbhahevajramaṇḍala (十六臂)		
		17	Cittahevajramaṇḍala		
		18	Vākhevajramaṇḍala		
		19	Kāyahevajramaṇḍala		
III* [写真3]	無上ヨーガ (母)	40	24 Pañcaḍākamaṇḍala		
IV*	無上ヨーガ (母)	9	6 Nairātmyāmaṇḍala (23尊)		
		10	Nairātmyāmaṇḍala (15尊)		
		11	Kulukullāmaṇḍala		
		32	16 Vajratārāmaṇḍala		
V [写真4]	無上ヨーガ (母)	5	5 Garbhahevajramaṇḍala (十六臂)		
		6	Cittahevajramaṇḍala		
		7	Vākhevajramaṇḍala		
		8	Kāyahevajramaṇḍala		
VI*	無上ヨーガ (母)	3	3 Śrisamputātantroktavajrasattvamaṇḍala		
		23	12 Saṃvaramaṇḍala (四面十二臂)		
		24	Cakrasaṃvaramaṇḍala (一面二臂)		
		25	Cakrasaṃvaramaṇḍala (一面二臂)		
VII [写真5]	無上ヨーガ (母)	26	Vajravārāhimaṇḍala (身色は赤)		
		27	Vajravārāhimaṇḍala (身色は青)		
		28	Vajravārāhimaṇḍala (身色は黄)		
		22	11 Vajrahūṃkāramaṇḍala		
VIII [写真6]	無上ヨーガ (母)	41	25 Śaṭcakravartimaṇḍala		
IX [写真7]	無上ヨーガ (母)	12	7 Vajrāmṛtamaṇḍala		
		13	Vajrahūṃkāramaṇḍala		
		14	Vajraherukamaṇḍala		
		15	Amṛtakuṇḍalimaṇḍala		
		29	13 Buddhakapālamaṇḍala		
		21	10 Buddhakapālamaṇḍala		
X*	無上ヨーガ (母)	20	9 Mahāmāyāmaṇḍala		
		30	14 Yogāmbaramaṇḍala		
		4	4 Jñānaḍākinimaṇḍala		
		42	26 Kālacakraṃḍala		
		37	21 Dharmadhātuvāgiśvaramaṇḍala		
		XIII [写真10]	ヨーガと所作タントラ	35	19 Vajradhātumaṇḍala
38	22 Durgatipariśodhanamaṇḍala				
39	23 Bhūtaḍāmaramaṇḍala				
33	17 Māricimaṇḍala				
XIV [写真11]	所作タントラ (以下の3点は『阿闍梨所作集』より)			34	18 Pañcarakṣāmaṇḍala
				43	Vasudhārāmaṇḍala
		44	Grahamātrkāmaṇḍala		
		45	Uṣṇiṣavijāyāmaṇḍala		

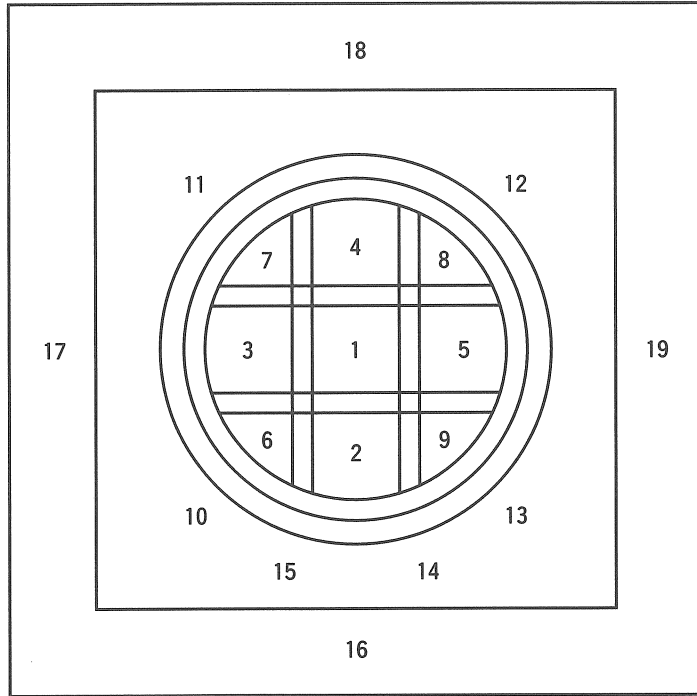
*は現存が確認されていない作品。ただし、III, XI, XIIはオリジナルとは制作時期の異なる作品がある。

各マンダラ名の前の数字は表2で示したものに对应する。

1. Mañjuvajramanḍala ('Jam pa'i rdo rje'i dkyil 'khor)

[写真 1 左上]

	(Sanskrit)	(Tibetan)	(Symbol)
1-1	Mañjuvajra	'Jam pa'i rdo rje	khadga, śyāma
1-1'	Vajrasattva	rDo rje sems dpa'	nilasaumyavajra or viśvava- jra
1-2	Vairocana	rNam par snang mdzad	aṣṭāracakra, śyāma
1-3	Ratnasambhava	Rin chen 'byung ldan	haritanavāṃśaratna
1-4	Amitanāha	mGon po 'od dpag med	raktāṣṭadalakamala
1-5	Amoghasiddhi	Don yod grub pa	harita, khadga
1-6	Locanā	sPyan ma	nilatārakasitalocanadvaya
1-7	Māmaki	Mā ma ki	kṛṣṇapañcaśūka vajra
1-8	Pāṇḍarā	Gos dkar mo	vikacaraktapadma, sanāla- kanda
1-9	Tārā	sGrol ma	pitānilābha, utpala
1-10	Rūpavajrā	gZugs rdo rje ma	śukladarpaṇa
1-11	Śabdavajrā	sGra rdo rje ma	nilagandharvaviṇā
1-12	Gandhavajrā	Dri rdo rje ma	pitagandhaśaṅkha
1-13	Rasavajrā	Ro rdo rje ma	raktarasapātra
1-14	Sparsavajrā	Reg bya rdo rje ma	viśvavastra
1-15	Dharmadhātuvajrā	Chos kyi dbyings kyi rdo rje ma	śukladharmodayā
1-16	Yamāntaka	gShin rje mthar byed	kṛṣṇavajramudgara
1-17	Prajñāntaka	Shes rab mthar byed	vajrāṅkitasitadaṇḍa
1-18	Padmāntaka	Padma mthar byed	raktapaṅkaja
1-19	Vighnāntaka	bGegs mthar byed	nilakarālavajra



2. Piṇḍikramoktamaṇḍala

(bsDus pa'i rim par gsungs pa'i dkyil 'khor)

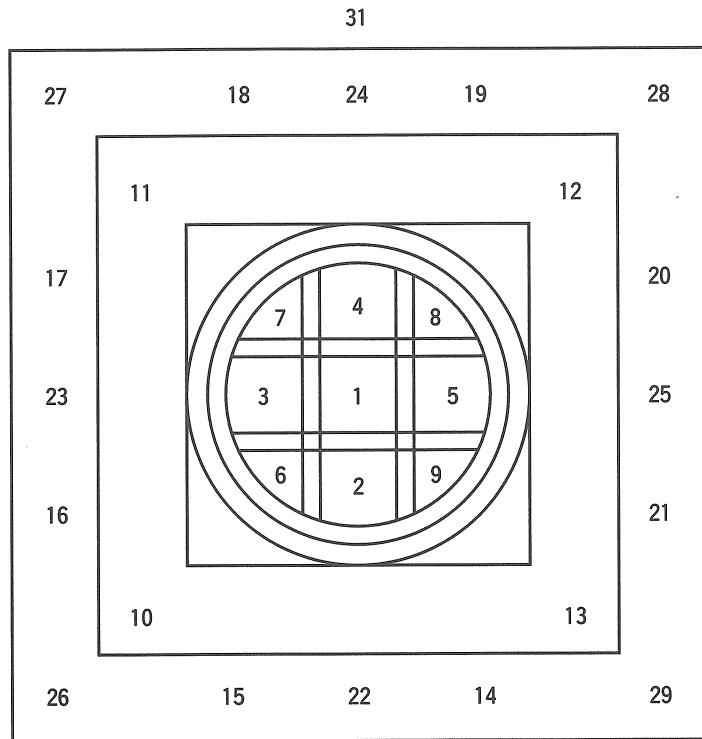
[写真1 左下]

2-1	Akṣobhya Sparśavajrā	Mi bskyod pa'i rdo rje Reg bya rdo rje ma	pañcaśūkarālavajra vastra
2-2	Vairocana	rNam par snang mdzad	aṣṭāracakra, śyāma
2-3	Ratnasambhava	Rin chen 'byung ldan	haritanavāṃśaratna
2-4	Amitanātha	mGon po 'od dpag med	raktāṣṭadalakamala
2-5	Amoghasiddhi	Don yod grub pa	harita, khaḍga
2-6	Locanā	sPyan ma	nilatāraśitalocanadvaya
2-7	Māmaki	Mā ma ki	kṛṣṇapañcaśūkavajra
2-8	Pāṇḍarā	Gos dkar mo	vikacaraktapadma, sanāla- kanda
2-9	Tārā	sGrol ma	pitānilābha, utpala
2-10	Rūpavajrā	gZugs rdo rje ma	śukladarpaṇa
2-11	Śabdavajrā	sGra rdo rje ma	nilagandharvaviṇā
2-12	Gandhavajrā	Dri rdo rje ma	pitagandhaśāṅkha
2-13	Rasavajrā	Ro rdo rje ma	raktarasapātra
2-14	Maitreya	Byams pa	nāgakeśarakusuma, sacakra
2-15	Kṣitigarbha	Sa'i snying po	aṣṭārasuklacakra
2-16	Vajrapāṇi	Phyag na rdo rje	vajra
2-17	Khagarbha	Nam mkha'i snying po	navāṃśamarakataratna
2-18	Lokeśvara	'Jig rten dbang po	rakta, padma
2-19	Mañjughoṣa	'Jam pa'i dbyangs	vajra
2-20	Sarvanivaranaviṣkambhin	sGrib pa thams cad rnam par sel ba	khaḍga
2-21	Samantabhadra	Kun tu bzang po	vajra
2-22	Yamāri	gShin rje gshed	vajramudgara
2-23	Prajñāntaka	Shes rab mthar byed	vajrāṅkasitadaṇḍa
2-24	Padmāntaka	Padma mthar byed	raktābja
2-25	Vighnāntaka	bGegs mthar byed	viśvavajra
2-26	Acala	Mi g'yo ba	khaḍga
2-27	Ṭakkirāja	'Dod pa'i rgyal po	vajra
2-28	Niladaṇḍa	dByug pa sngon po	vajrāṅkaniladaṇḍa
2-29	Mahābala	sTobs po che	vajrāṅkakṛṣṇadaṇḍa

2-30 Uṣṇīṣacakrin gTsug tor 'khor los sgyur nilavajra or pitacakra
ba

2-31 Sumbharāja gNod mdzes rgyal po vajra

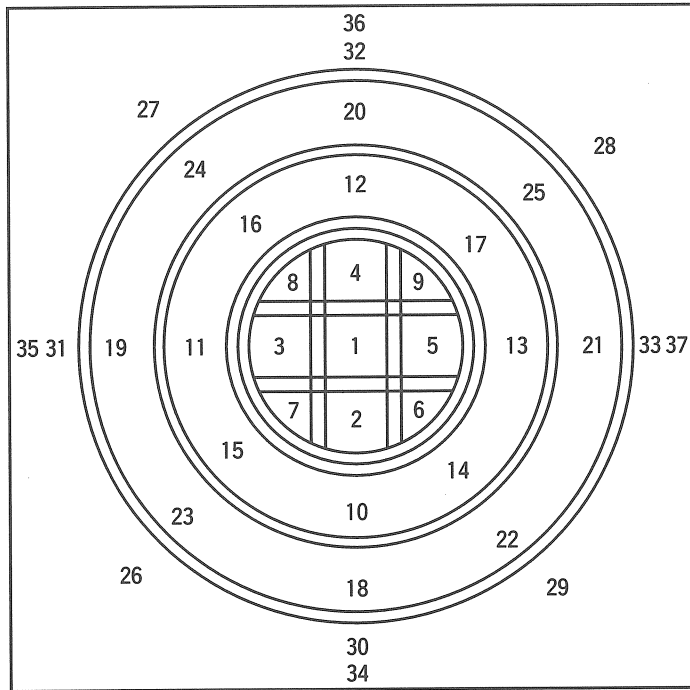
* 2-2～13は1-2～13と同じであるため、VAでは尊名、シンボルとも示されていない。



3. Samputatantroktavajrasattvamaṇḍala (Kha sbyor gyi rgyud du gsungs pa'i rdo rje sems dpa'i dkyil 'khor)

3-1	Vajrasattva	rDo rje sems dpa'	nilapañcaśūka vajra
3-2	Śāsvata	rNam par snang mdzad	cakra
3-3	Ratneśa	Rin po che dbang po	ratna
3-4	Amitābha	sNang ba mtha' yas	bāṇa
3-5	Amoghasiddhi	Don yod grub pa	viśvavajra
3-6	Locanā	sPyan ma	jaladasthalocanā
3-7	Māmaki	Mā ma ki	bāṇa
3-8	Pāṇḍarā	Gos dkar mo	bāṇa
3-9	Tārā	sGrol ma	raktotpala
3-10	Raudri	Drag mo	bāṇa
3-11	Vajrabimbyā	rDo rje gzugs ma	vajra
3-12	Rāgavajrā	'Dod chags rdo rje	khadga
3-13	Vajrasaomyā	rDo rje zhi ba mo	piṭṭani
3-14	Vajrayakṣi	rDo rje gnod sbyin ma	sitapitadāṇḍa
3-15	Vajradākini	mKha' 'gro ma	pitaraktapadma
3-16	Śabdavajrā	sGra rdo rje ma	śakti
3-17	Prṭhivivajrā	Sa rdo rje ma	haritasitakalaśa
3-18	Hāsyā	bZhad ma	vajra
3-19	Lāsyā	sGeg ma	vajra
3-20	Gitā	Lu ma	kansikā
3-21	Nṛtyā	Gar ma	triśūka vajra, harita
3-22	Vaṃśā	Gling bu ma	vaṃśa
3-23	Viṇā	Pi wang	viṇā
3-24	Mukundā	Mu kuṇḍa	mukunda
3-25	Murajā	rDza rnga ma	muraja
3-26	Puṣpā	Me tog ma	puṣpamālā
3-27	Dhūpā	bDug spos ma	dhūpakaṭacchu
3-28	Dipā	Mar me ma	dipayasṭi
3-29	Gandhā	Dri ma	gandhaśaṅkha
3-30	Ādarśā	Me long ma	darpaṇa
3-31	Rasā	Ro ma	rasapātra
3-32	Sparśā	Reg bya ma	viśvavastra

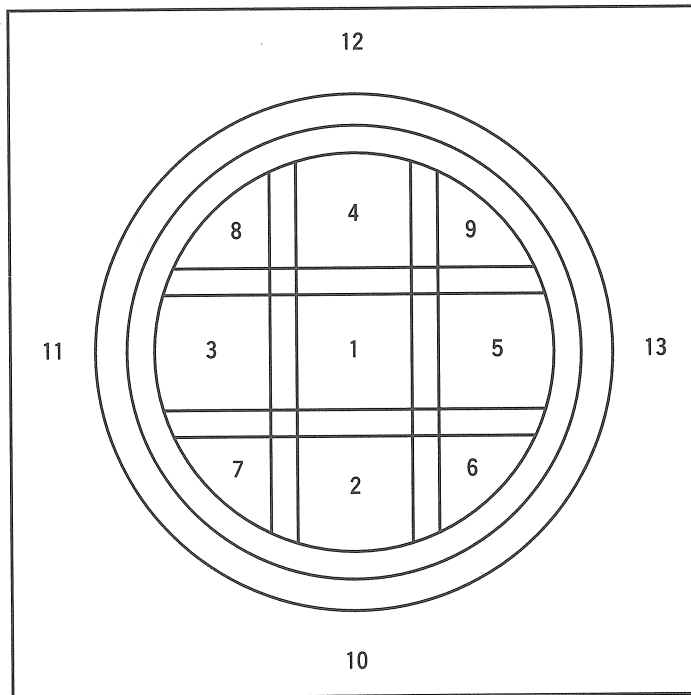
3-33	Dharmā	Chos ma	dhavaladharmodayā
3-34	Vajrāṅkuṣi	rDo rje lcags kyu ma	vajrāṅkuṣa
3-35	Vajrapāśi	rDo rje zhags pa ma	vajrapāśa
3-36	Vajrasphoṭā	rDo rje lcags sgrog ma	vajramālātmakavajranigaḍa
3-37	Vajraghaṅṭā	rDo rje dril bu ma	vajraghaṅṭā



4. Jñānadākinīmaṇḍala

(Ye shes mkha' 'gro ma'i dkyil 'khor)

4-1	Jñānadākinī	Ye shes mkha' 'gro ma	vajrāṅkakaḥṭvāṅga
4-2	Vajradākinī	rDo rje mkha' 'gro ma	vajrāṅkakaḥṭvāṅga
4-3	Ghoraḍākinī	mKha' 'gro ma mi zad ma	vajrāṅkakaḥṭvāṅga
4-4	Vettali	Ro langs ma	vajrāṅkakaḥṭvāṅga
4-5	Caṇḍāli	gTum mo	vajrāṅkuṣa
4-6	Siṃhini	Seng ge mo	vajrāṅkuṣa
4-7	Vyāghri	sTag mo	vajrāṅkuṣa
4-8	Jambūki	Ce spyang ma	vajrāṅkuṣa
4-9	Ulūki	'Ug pa mo	vajrāṅkuṣa
4-10	Rājendri	rGyal po'i dbang mo	kṛtāñjalihastadvaya
4-11	Dīpini	gSal byed ma	samputāñjali
4-12	Cūṣiṇi	'Jigs byed ma	raktapūrṇāñjali
4-13	Kamboji	Kaṃ po dzi	vajrāñjalyaṅguṣṭhāgradvaya- yuktatarjanidvayasūci



5. Hevajramañḍala (dGyed pa'i rdo rje'i dkyil 'khor)

[写真4 右上、左下、右下]

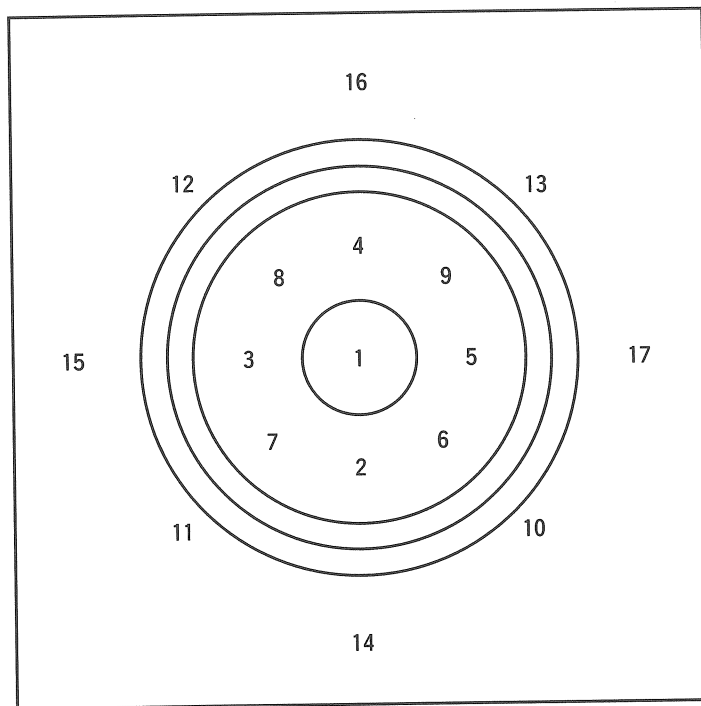
5-1	Hevajra	Kye'i rdo rje	nila, krūravajra
5-2	Vajraraudri	rDo rje drag mo	bāṇa
5-3	Vajrabimbā	rDo rje gzugs ma	vajra
5-4	Vajrarāgā	'Dod chags rdo rje ma	khaḍga
5-5	Vajrasaumyā	rDo rje zhi ba mo	piṭṭani
5-6	Vajrayakṣi	rDo rje gnod sbyin ma	pītadaṇḍa
5-7	Vajradākini	rDo rje mkha' 'gro ma	pitaraktapadma
5-8	Śabdavajrā	sGra rdo rje ma	śakti
5-9	Prṭhvivajrā	Sa rdo rje ma	haritasitakalaśa
5-10	Vaṃśā	Gling bu ma	vaṃśa
5-11	Viṇā	Pi wang ma	viṇā
5-12	Mukundā	Mu kuṇḍa	mukunda
5-13	Murajā	rDza rnga ma	muraja
5-14	Vajrāṅkuśi	rDo rje lcags kyu ma	vajrāṅkuśa
5-15	Vajrapāśi	rDo rje zhags pa ma	vajrapāśa
5-16	Vajrasphoṭā	rDo rje lcags sgrog ma	nigaḍa
5-17	Vajraghaṇṭā	rDo rje dril bu ma	vajraghaṇṭā

5'. Hevajramañḍala (dGyed pa'i rdo rje'i dkyil 'khor)

[写真4 左上]

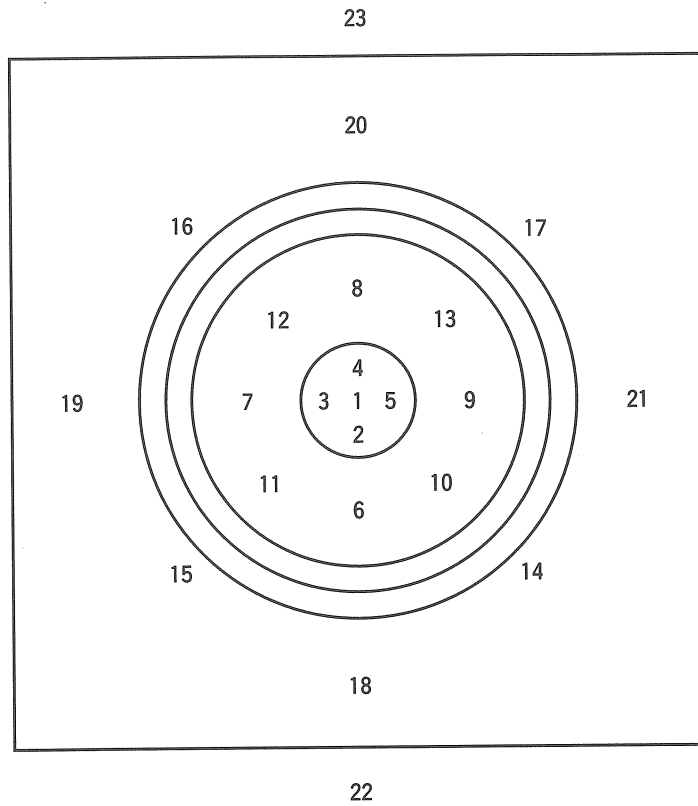
5'-1	Hevajra	Kye'i rdo rje	krūravajra
5'-2	Gauri	Gau ri	bāṇa
5'-3	Cauri	Tsau ri	vajra
5'-4	Vettāli	Ro langs ma	saraktakapālasthakūrma
5'-5	Ghasmari	Za phod ma	medaḥpūrṇakapālasthasarpa
5'-6	Pukkasi	sPos ma	māṃsapūrṇakapālasthasiṃha
5'-7	Śabari	Ri khrod ma	saśuklakapālasthabhikṣu
5'-8	Caṇḍali	gTum mo	raktabhṛtakapālasthavyāghra
5'-9	Pramohā	Rab tu rmongs byed ma	caṣaka
5'-10	Vaṃśā	Gling bu ma	vaṃśa
5'-11	Viṇā	Pi wang	viṇā
5'-12	Mukundā	Mu kuṇḍa	mukunda

5'-13	Murajā	rDza rnga ma	muraja
5'-14	Hayāsyā	rTa gdong ma	vajrāṅkuṣa
5'-15	Sūkarāsyā	Phag gdong ma	vajrapāśa
5'-16	Śvānāsyā	Khyi gdong ma	nigaḍa
5'-17	Siṃhini	Seng ge'i gdong ma	vajraghaṅṭā



6. Nairātmyāmaṇḍala (bDag med ma'i dkyil 'khor)

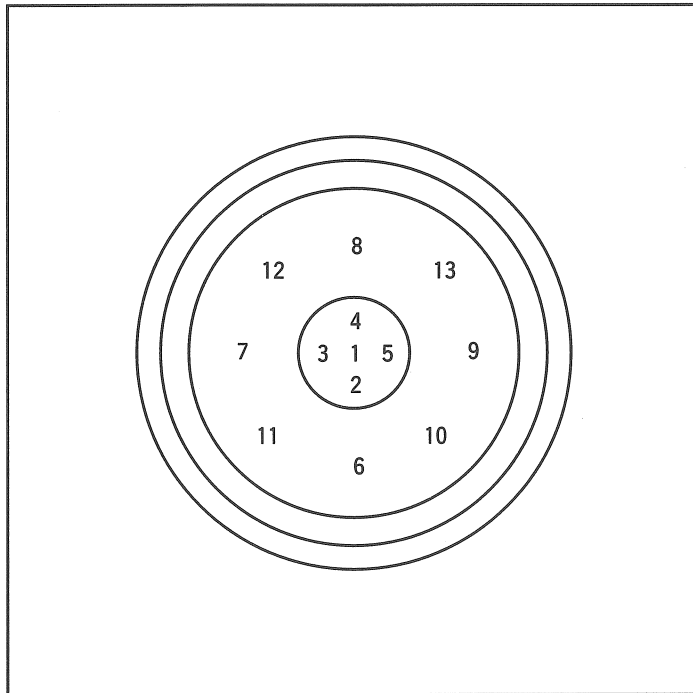
6-1	Nairātmyā	bDag med ma	vajra
6-2	Vajrā	rDo rje ma	vajra
6-3	Gauri	dKar mo	vajra
6-4	Vāri	Chu ma	vajra
6-5	Vajraḍākini	rDo rje mkha' 'gro ma	vajra
6-6	Gauri	Gau ri (dKar mo)	vajra
6-7	Cauri	Tsau ri	vajra
6-8	Vetāli	Ro langs ma	vajra
6-9	Ghasmari	Za phod ma	vajra
6-10	Pukkasi	sPos ma	vajra
6-11	Śabari	Ri khrod ma	vajra
6-12	Caṇḍali	gTum mo	vajra
6-13	Pramohā	Rab tu rmongs byed ma	vajra
6-14	Vaṃṣā	Gling bu ma	vaṃṣa
6-15	Viṇā	Pi wang ma	viṇā
6-16	Mukundā	Mu kuṇḍa	mukunda
6-17	Murajā	rDza rnga ma	muraja
6-18	Hayāsyā	rTa gdong ma	kartti
6-19	Śūkarāsyā	Phag gdong ma	kartti
6-20	Śvānāsyā	Khyi gdong ma	kartti
6-21	Siṃhini	Seng ge'i gdong ma	kartti
6-22	Khecari	mKha' spyod ma	vajra
6-23	Bhūcari	Sa spyod ma	vajra



6'. Nairātmyāmaṇḍala (bDag med ma'i dkyil 'khor)

6'-1	Nairātmyā	bDag med ma	kartti
6'-2	Vajrā	rDo rje ma	kartti
6'-3	Gauri	dKar mo	kartti
6'-4	Vāri	Chu ma	kartti
6'-5	Vajraḍākini	rDo rje mkha' 'gro ma	kartti
6'-6	Gauri	Gau ri	kartti
6'-7	Cauri	Tsau ri	kartti
6'-8	Vetāli	Ro langs ma	kartti
6'-9	Ghasmari	Za phod ma	kartti
6'-10	Pukkasi	sPos ma	kartti
6'-11	Śabari	Ri khrod ma	kartti
6'-12	Caṇḍali	gTum mo	kartti
6'-13	Pramohā	Rab tu rmongs byed ma	kartti
6'-14	Khecari	mKha' spyod ma	kartti
6'-15	Bhūcari	Sa spyod ma	kartti

15



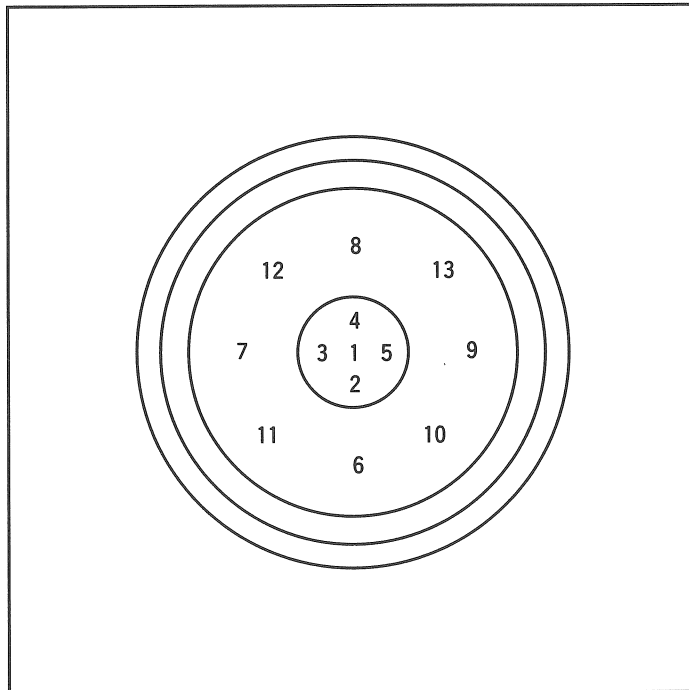
14

6''. Kurukullāmaṇḍala (Ku ru ku lle'i dkyil 'khor)

6''-1	Kurukullā	Ku ru ku lle	sanālaraktotpalakalikāśara
6''-2	Vajrā	rDo rje ma	kartti, rakta
6''-3	Gauri	dKar mo	kartti, rakta
6''-4	Vāri	Chu ma	kartti, rakta
6''-5	Vajraḍākini	rDo rje mkha' 'gro ma	kartti, rakta
6''-6	Gauri	Gau ri	kartti, rakta
6''-7	Cauri	Tsau ri	kartti, rakta
6''-8	Vetāli	Ro langs ma	kartti, rakta
6''-9	Ghasmari	Za phod ma	kartti, rakta
6''-10	Pukkasi	sPos ma	kartti, rakta
6''-11	Śabari	Ri khrod ma	kartti, rakta
6''-12	Caṇḍali	gTum mo	kartti, rakta
6''-13	Pramohā	Rab tu rmongs byed ma	kartti, rakta
6''-14	Khecari	mKha' spyod ma	kartti, rakta
6''-15	Bhūcari	Sa spyod ma	kartti, rakta

* 6''-2～15は6-2～15と同じであるため、VAでは尊名、シンボルとも示されていない。ただし、シンボルの色は赤に変わる

15

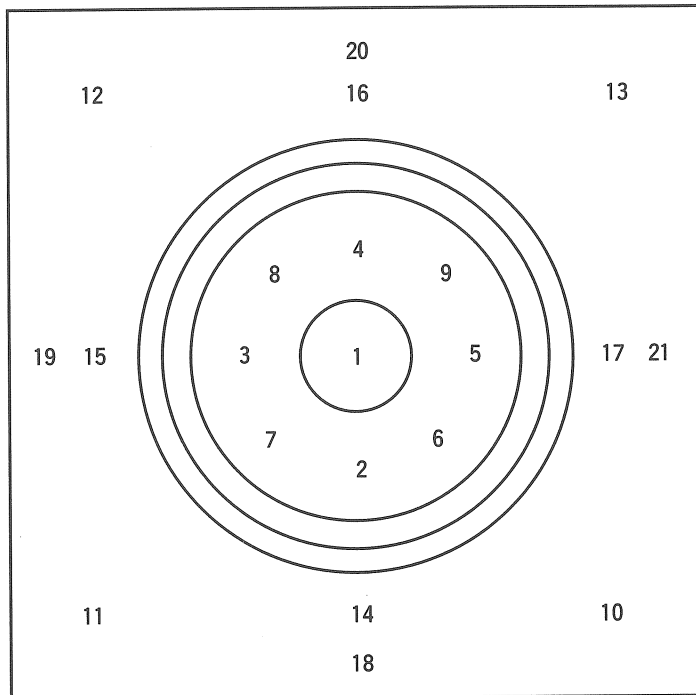


14

7. Vajrāmṛtamaṇḍala (rDo rje bdud rtsi'i dkyil 'khor)

[写真7左上]

7-1	Vajrāmṛta	rDo rje bdud rtsi	vajra
7-2	Saumyā	Zhi ba mo	vajra
7-3	Saumyavadanā	Zhi gdong ma	vajra
7-4	Cāndri	Zla ldan ma	vajra
7-5	Śāṣini	Ri bong can ma	vajra
7-6	Śāṣimaṇḍā	Zla dkyil ma	vajra
7-7	Śāṣilekhā	Zla tshes ma	vajra, candrakalaika
7-8	Manojñā	Yid 'ong ma	vajra
7-9	Manohrādanakari	Yid tshim byed ma	vajra
7-10	Puṣpā	Me tog ma	puṣpakaraṇḍa
7-11	Dhūpā	bDug spos ma	dhūpakaṭacchu
7-12	Dīpā	Mar me ma	dipayasṭi
7-13	Gandhā	Dri chab ma	gandhaśaṅkha
7-14	Vaṃṣā	Gling bu ma	vaṃṣa
7-15	Viṇā	Pi wang ma	viṇā
7-16	Mukundā	Mu kuṇḍa	mukunda
7-17	Murajā	rDza rnga ma	muraja
7-18	Bhṛkuṭitaraṅga	Khro gnyer rim par ldan	vajrāṅkuṣa
7-19	Bhayabhiṣaṇa	'Jigs sdigs	pāśa
7-20	Hayarūpa	rTa gzugs	nigaḍa
7-21	Gaṇanāyaka	Tshogs kyi gtso bo	ghanṭā

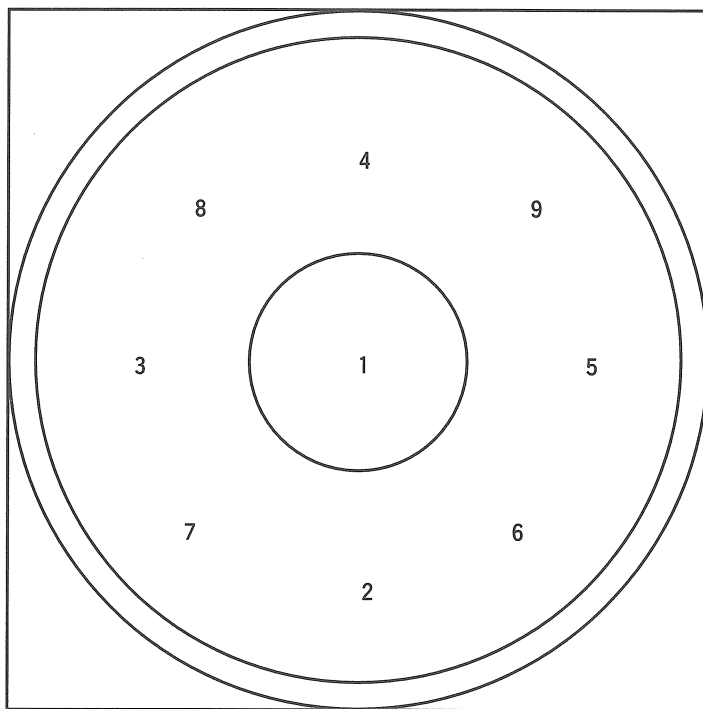


8. Hevajramañḍala (dGyed pa rdo rje'i dkyil 'khor)

[写真2]

8-1	Hevajra	Kye'i rdo rje	karālavajra
8-2	Gauri	dKar mo	karti
8-3	Cauri	Chom rkun ma	kṛpiṭa
8-4	Vetāli	Ro langs ma	kūrma
8-5	Ghasmari	Za phod ma	sarpa
8-6	Pukkasi	sPos mo	siṃha
8-7	Śabari	Ri khrod ma	bhikṣu
8-8	Caṇḍāli	gTum mo	cakra
8-9	Ḍombi	g'Yong mo	vajra

* 中尊のヘーヴァジュラが十六臂の場合、シンボルは羯磨杵の付いた白いカパーラ (viśva-vajrāñkitaśuklakapāla) になる。

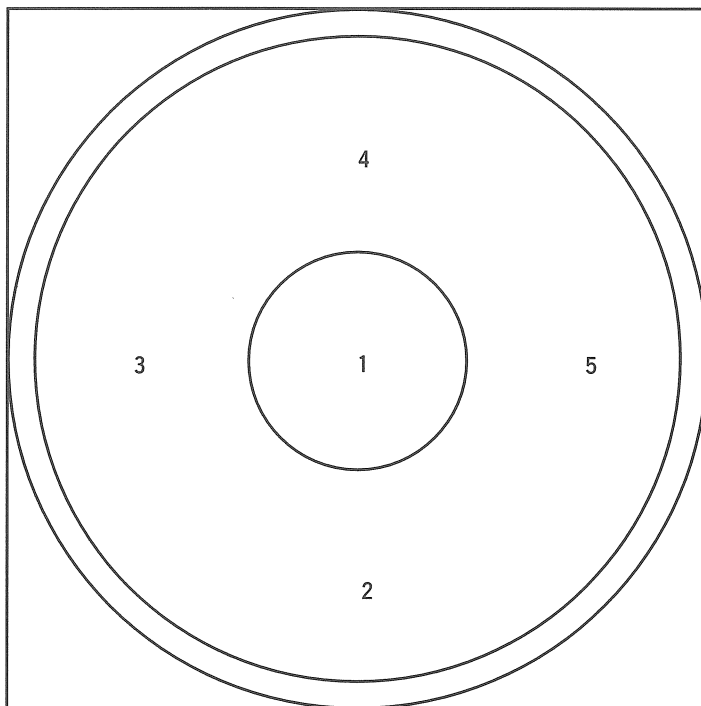


9. Mahāmāyāmaṇḍala

(sGyu ma chen mo'i dkyil 'khor)

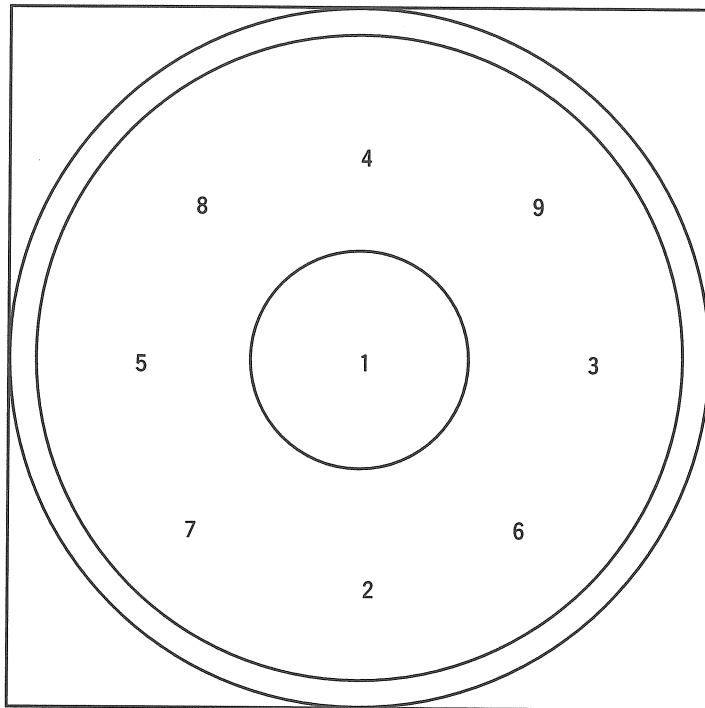
9-1	Mahāmāyā	sGyu ma chen po	padmabhājana
9-2	Vajraḍākini	rDo rje mkha' 'gro ma	vajra
9-3	Ratnaḍākini	Rin chen mkha' 'gro ma	ratnacchaṭā
9-4	Padmaḍākini	Padma mkha' 'gro ma	viśvāmbuja
9-5	Viśvaḍākini	sNa tshogs mkha' 'gro ma	khaḍga

*Mahāmāyā の明妃の Buddhaḍākini のシンボルは描かない。



10. Buddhakapālamaṇḍala (Sangs rgyas thod pa'i dkyil 'khor)

10- 1	Buddhakapāla	Sangs rgyas thod pa	ḍamaru
10- 2	Citrasenā	sNa tshogs sde ma	kartti
10- 3	Kāmini	'Dod ma	kartti
10- 4	Pātālavāsini	Sa 'og na gnas ma	kartti
10- 5	Saubhadrā	Legs bzangs ma	kartti
10- 6	Sauṇḍini	Chang 'tshong ma	kartti
10- 7	Bhūtiṇi	'Byung mo	kartti
10- 8	Caturbhujā	Phyag bzhi ma	kartti
10- 9	Ākāśavāsini	Nam mkha' la gnas ma	kartti



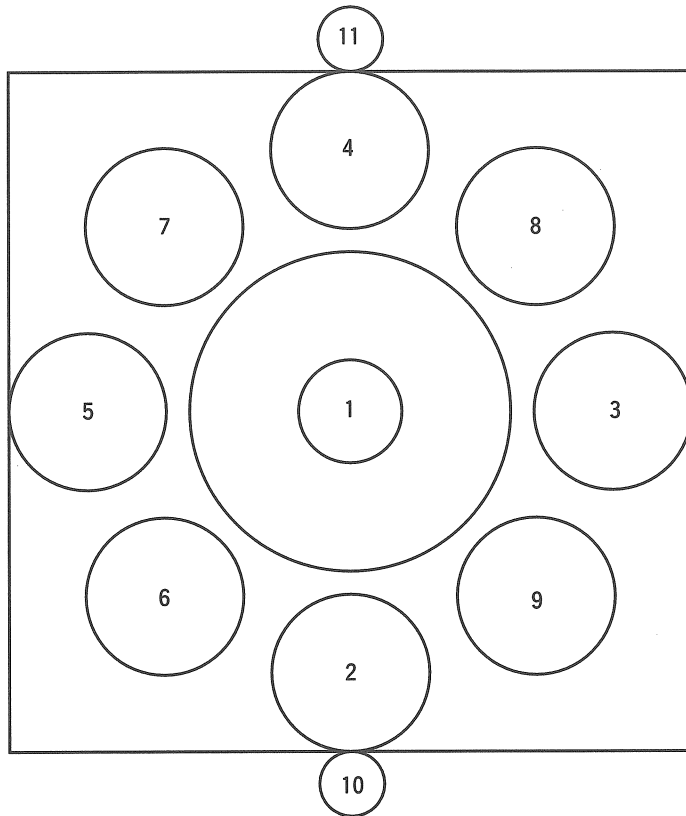
11. Vajrahūmkāramaṇḍala (rDo rje hūṃ mdzad kyi dkyil 'khor)

[写真 5 右下]

11- 1	Vajrahūmkāra	rDo rje hūṃ mdzad	vajra
11- 2	Vajradaṇḍa	rDo rje dbyug pa	vajramudgara
11- 3	Analārka	Nyi ma me	vajradaṇḍa
11- 4	Vajroṣṇiṣa	rDo rje gtsug tor	raktābja
11- 5	Vajrakuṇḍalin	rDo rje 'kyil ba	viśvavajra
11- 6	Vajrayakṣa	rDo rje gnod sbyin	aṅkuśa
11- 7	Vajrakāla	rDo rje dus	parśu
11- 8	Mahākāla	Nag po chen po	triśūla
11- 9	Vajrabhiṣaṇa	rDo rje bsdigs pa	khaḍga
11-10	Uṣṇiṣa	sTsug tor	cakra
11-11	Vajrapātāla	rDo rje sa 'og	vajramuṣala
11'- 1	Vajrahūmkāra	rDo rje hūṃ mdzad	vajra
11'- 2	Yamāntaka	gShin rje mthar byed	vajramudgara
11'- 3	Prajñāntaka	Shes rab mthar byed	vajrāṅkasitadaṇḍa
11'- 4	Padmāntaka	Padma mthar byed	raktapadma
11'- 5	Vighnāntaka	bGegs mthar byed	viśvavajra
11'- 6	Acala	Mi g'yo ba	khaḍga
11'- 7	Ṭakkirāja	'Dod pa'i rgyal po	vajra
11'- 8	Niladaṇḍa	dByug pa sngon po	vajrāṅkaniladaṇḍa
11'- 9	Mahābala	sTobs po che	vajrāṅkadaṇḍa
11'-10	Uṣṇiṣacakrin	gTsug tor 'khor lo can	vajra
11'-11	Sumbha	gNod mdzes	vajra
11''- 1	Vajrahūmkāra	rDo rje hūṃ mdzad	vajra
11''- 2	Yamāntaka	gShin rje mthar byed	vajramudgara
11''- 3	Prajñāntaka	Shes rab mthar byed	vajrāṅkasitadaṇḍa
11''- 4	Padmāntaka	Padma mthar byed	raktapadma
11''- 5	Vighnāri	bGegs dgra	karālavajra
11''- 6	Ṭakkirāja	'Dod pa'i rgyal po	aṅkuśa
11''- 7	Niladaṇḍa	dByug pa sngon po	vajrāṅkaniladaṇḍa
11''- 8	Mahābala	sTobs po che	triśūla

11"-9	Acala	Mi g'yo ba	khaḍga
11"-10	Uṣṇiṣacakrin	gTsug tor 'khor lo can	pitacakra
11"-11	Sumbha	gNod mdzes	vajra

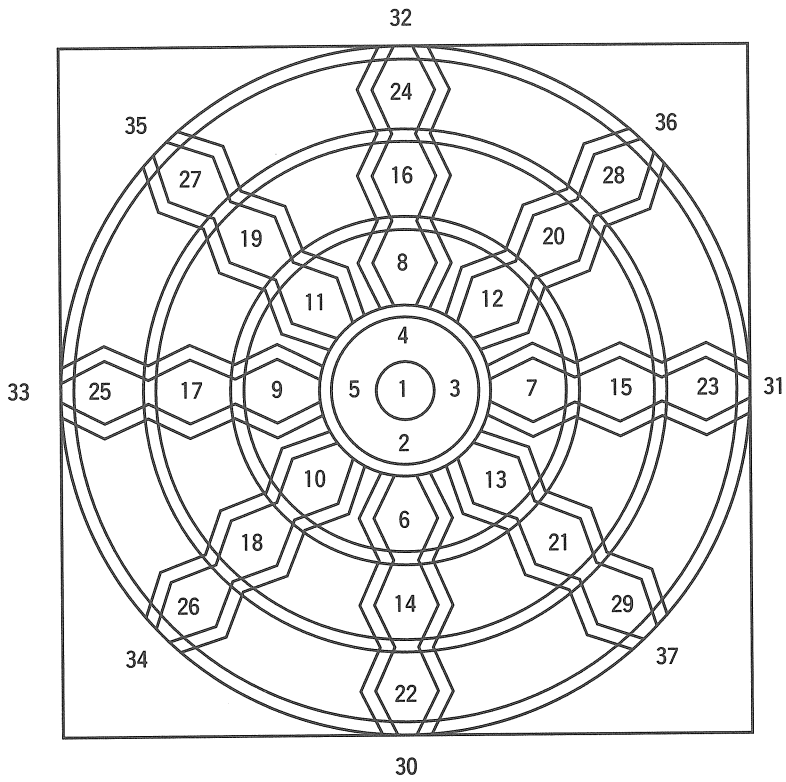
*11'-3 と11'-5、11"-3 と11"-5 は配置図とは逆の位置になる。



12. Saṃvaramaṇḍala (bDe mchog gi dkyil 'khor)

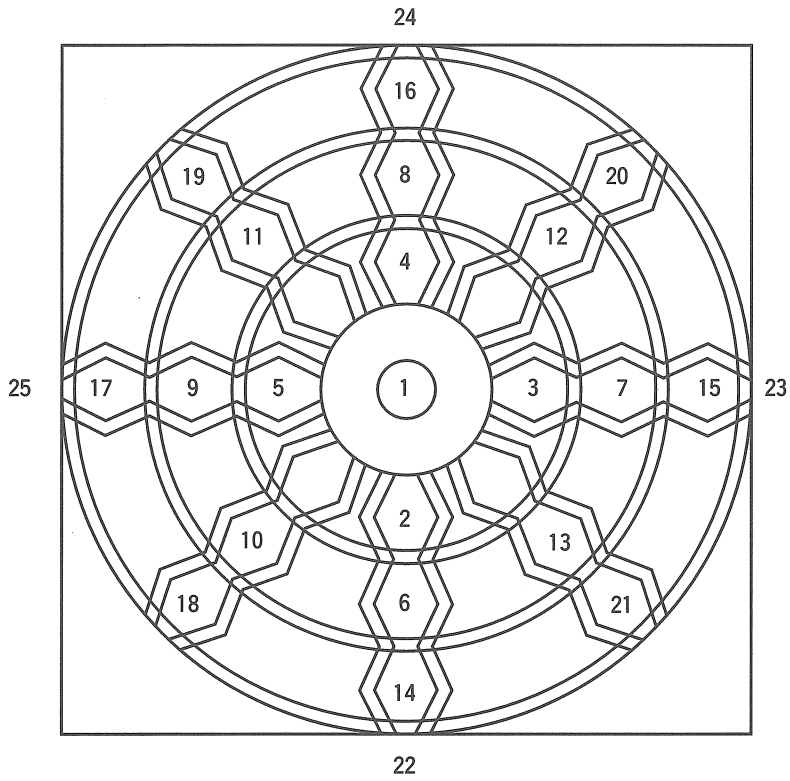
12- 1	Saṃvara	bDe mchog	nilakarālapañcasūcikavajra
12- 2	Ḍākīni	mKha' 'gro ma	kartti
12- 3	Lāmā	Lā ma	kartti
12- 4	Khaṇḍarohā	Dum skyes ma	kartti
12- 5	Rūpiṇi	gZugs can ma	kartti
12- 6	Pracaṇḍā	Rab tu gtum mo	kartti
12- 7	Caṇḍākṣi	gTum mig ma	kartti
12- 8	Prabhāvati	'Od ldan ma	kartti
12- 9	Mahānasā	sNa chen ma	kartti
12-10	Vīramati	dPa' bo'i blo can ma	kartti
12-11	Kharvari	Mi'u thung ma	kartti
12-12	Laṅkeśvari	Lang ka'i dbang phyug ma	kartti
12-13	Drumacchāyā	Shing grib ma	kartti
12-14	Airāvati	Sa bsrungs ma	kartti
12-15	Mahābhairavā	'Jigs byed chen mo	kartti
12-16	Vāyuvēgā	Rlung gyi shugs can ma	kartti
12-17	Surābhakṣi	Chang 'thung ma	kartti
12-18	Śyāmādevi	lHa mo sngo sangs ma	kartti
12-19	Subhadrā	Rab tu bzang mo	kartti
12-20	Hayakarṇā	rTa na mo	kartti
12-21	Khagānanā	Bya gdong ma	kartti
12-22	Cakravegā	'Khor lo'i shugs can ma	kartti
12-23	Khaṇḍarohā	Dum skyed ma	kartti
12-24	Śauṇḍīni	Chang 'tshong ma	kartti
12-25	Cakravarmiṇi	'Khor lo'i go cha ma	kartti
12-26	Suvirā	Rab tu dpa' mo	kartti
12-27	Mahābalā	sTobs chen mo	kartti
12-28	Cakravartini	'Khor los sgyur ma	kartti
12-29	Mahāviryā	br'Tson 'grus chen mo	kartti
12-30	Kākāsyā	Khwa gdong ma	kartti
12-31	Ulūkāsyā	'Ug gdong ma	kartti
12-32	Śvānāsyā	Khyi gdong ma	kartti
12-33	Sūkarāsyā	Phag gdong ma	kartti
12-34	Yamadāḍhi	gShin rje brtan ma	kartti
12-35	Yamadūti	gShin rje pho nya mo	kartti

- 12-36 Yamadaṃṣṭri gShin rje mche ba mo kartti
 12-37 Yamamathani gShin rje 'joms ma mo kartti



13. Buddhakapālamaṇḍala (Sangs rgyas thod pa'i dkyil 'khor)

13-1	Buddhakapāla	Sangs rgyas thod pa	ḍamaru
13-2	Sumālini	Legs phreng can ma	kartti
13-3	Kapālini	Thod pa can ma	kartti
13-4	Bhimā	'Jigs ma	kartti
13-5	Sudurjayā	Mi thub ma	kartti
13-6	Śubhamekhalā	dGe ba'i ska rags ma	kartti
13-7	Rūpiṇi	gZugs can ma	kartti
13-8	Vijayā	rNam rgyal ma	kartti
13-9	Kāriṇi	'Od can ma	kartti
13-10	Kālini	Dus can ma	kartti
13-11	Mahodadhi	mTsho chen mo	kartti
13-12	Kāriṇi	Byed ma	kartti
13-13	Māraṇi	bSod ma	kartti
13-14	Tāriṇi	sGrol ma	kartti
13-15	Bhimadarśanā	'Jigs mthong ma	kartti
13-16	Sudarśanā	Legs mthong ma	kartti
13-17	Ajayā	Thub dka' ma	kartti
13-18	Śubhā	dGe ma	kartti
13-19	Ostāraki	Grib gnon ma	kartti
13-20	Kālarātri	Dus mtshan mo	kartti
13-21	Mahāyaśas	Grags chen ma	kartti
13-22	Sundari	mDzes ma	kartti
13-23	Vasundharā	Nor 'dzin ma	kartti
13-24	Subhagā	sKal bzang mo	kartti
13-25	Priyadarśanā	mThong ba yid 'ong ma	kartti



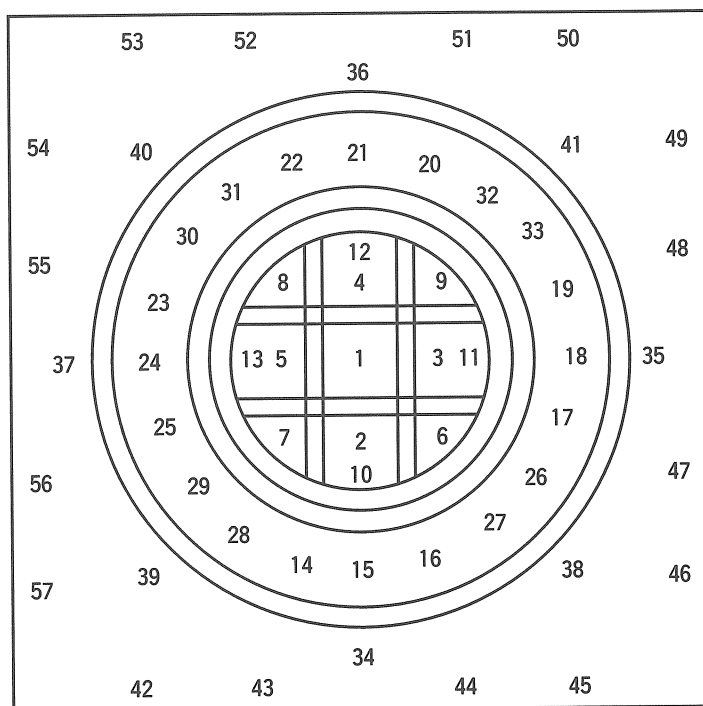
14. Yogāmbaramaṇḍala

(rNal 'byor nam mkha'i dkyil 'khor)

14-1	Yogāmbara	rNal 'byor nam mkha'	nilapañcaśūkaṅvājra
14-2	Vajraḍākini	rDo rje ḍā ki ma	khaṭvāṅga
14-3	Ghoraḍākini	'Jigs byed ḍā ki ma	khaṭvāṅga
14-4	Vetāli	Ro lang ma	khaṭvāṅga
14-5	Caṇḍālini	gTum mo	khaṭvāṅga
14-6	Siṃhini	Seng ge ma	khaṭvāṅga
14-7	Vyāghri	sTag mo	aṅkuśa
14-8	Jambuki	Ce spyang ma	parśu
14-9	Ulūki	'Ug pa ma	daṇḍa
14-10	Ḍākini	Ḍā ki ma	mukhaḥṣiptahastadvaya
14-11	Dīpini	Mar me ma	kṛtāñjali
14-12	Cūṣiṇi	'Jigs byed ma	rudhirāñjali
14-13	Kamboji	sKam po 'dzin	muśala
14-14	Pukkasi	Pukka si	amṛtakapāla
14-15		Ḍā mi ḍā	amṛtakapāla
14-16		gTum mo	amṛtakapāla
14-17	Ghori	'Jigs byed ma	pradipakapāla
14-18		Grag ma	pradipakapāla
14-19		Sha ma	pradipakapāla
14-20	Ugri	Drag shul ma	balikapāla
14-21		'Bar ma	balikapāla
14-22		Mi sdug ma	balikapāla
14-23	Kapāli	Thod pa ma	pānakapāla
14-24		rDo rje ma	pānakapāla
14-25		Bum pa ma	pānakapāla
14-26	Lāsyā	sGe mo ma	garvahasta
14-27	Gandhā	Dri chab ma	gandhabhāṇḍa
14-28	Viṇā	Pi wang ma	viṇā
14-29	Puṣpā	Me tog ma	puṣpakaraṇḍaka
14-30	Gitā	Glu ma	tarjayaṅkara
14-31	Dhūpā	bDug spos ma	dhūpakaṭacchu
14-32	Nṛtyā	Gar ma	añjali
14-33	Dipā	Mar me ma	dipa
14-34	Hari	Khyab 'jug	khaṭvāṅga

14-35	Brahmā	Tshangs pa	khaṭvāṅga
14-36	Maheśvara	dBang phyug chen po	khaṭvāṅga
14-37	Ṣaḍvakra	gDong drug	khaṭvāṅga
14-38	Indra	dBang po	khaṭvāṅga
14-39	Kubera	Lus ngan	khaṭvāṅga
14-40	Yama	gShin rje	khaṭvāṅga
14-41	Varuṇa	Chu lha	khaṭvāṅga
14-42	Karaṅkabhairava	Keng rus 'jigs byed	khaṭvāṅga
14-43	Khaṭvāṅgarakṣasa	Khaṭvang ga'i srin po	khaṭvāṅga
14-44	Gaṇeśvara	Tshogs kyi dbang phyug	khaṭvāṅga
14-45	Ghaṇṭākarna	Dril bu'i rna ba can	khaṭvāṅga
14-46	Caṇḍeśvara	gTum mo'i dbang phyug	khaṭvāṅga
14-47	Chandodeva	mDun sa'i lha	khaṭvāṅga
14-48	Jvareśvara	Rigs kyi dbang phyug	khaṭvāṅga
14-49	Jhaṅkārabhiṣaṇa	Dzang kā ra 'jigs su rung ba	khaṭvāṅga
14-50	Ṭakkirudra	Drag po'i 'dod pa	khaṭvāṅga
14-51	Sthaṅḍileśvara	Ṣaṅ ḍi la'i dbang phyug	khaṭvāṅga
14-52	Ḍamaruḍambara	Ḍa ma ru'i 'dul byed	khaṭvāṅga
14-53	Dhakkābhayānaka	rNga sgras 'jigs byed	khaṭvāṅga
14-54	Tumbureśvara	gTum bu ra'i dbang phyug	khaṭvāṅga
14-55	Sphāranada	Sphā ra na da	khaṭvāṅga
14-56	Daṃṣṭrākarāla	mChe ba gtsigs pa	khaṭvāṅga
14-57	Dhanurdhara	gZhu 'dzin pa	khaṭvāṅga

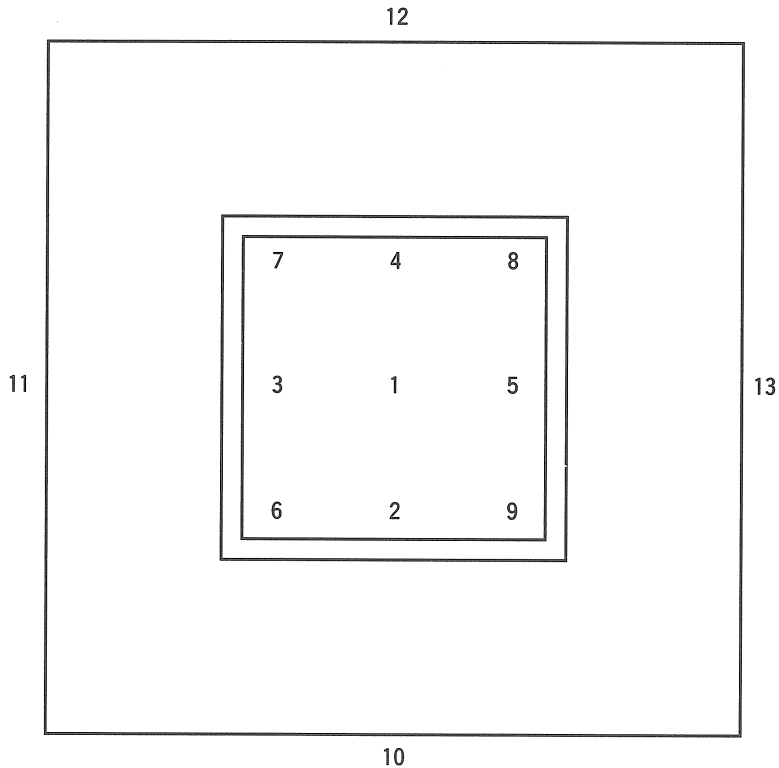
*中尊以外の尊名はVAでは言及されないため、NPYより補う。サンスクリット名が空欄の部分は、Raghu Vira & Lokesh Chandra, *A New Tibeto-Mongol Pantheons*, Vol.21 (12), pp.32-33に示されたチベット名による。



15. Yamārimaṇḍala (gShin rje gshed kyil dkyil 'khor)

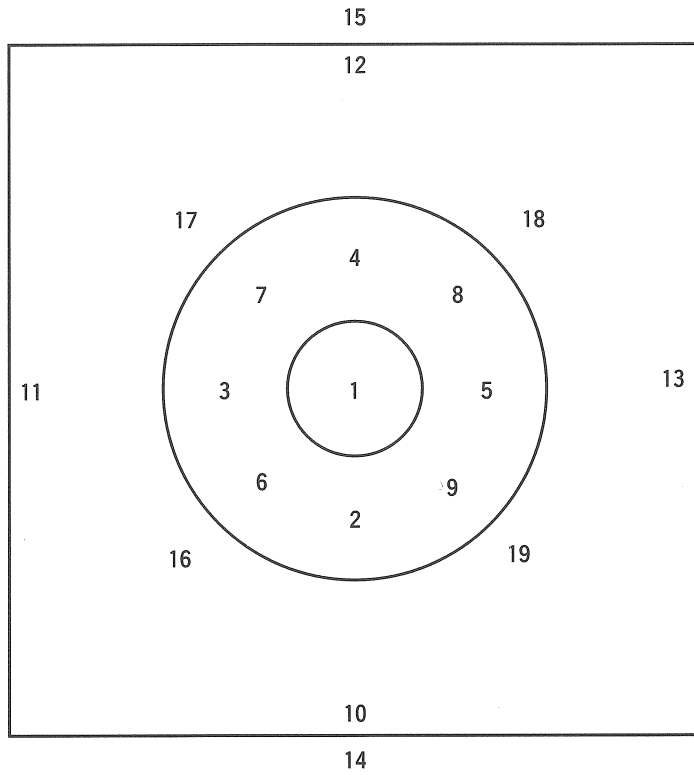
[写真1 右下]

15-1	Yamāri	gShin rje gshed	nilakarālapaṅcaśūka vajra
15-2	Śāsvata	rTag pa	śuklāṣṭāracakra
15-3	Ratneśa	Rin chen dbang po	navāṃśaharitaratna
15-4	Amitābha	sNang ba mtha' yas	raktāṣṭadalakamala
15-5	Amoghasiddhi	Don yod grub pa	śyāmakhadga
15-6	Vajracarcikā	rDo rje tsar tsi ka	cakra
15-7	Vajravārāhi	rDo rje phag mo	vajra
15-8	[Vajra] sarasvati	rDo rje dbyangs can ma	padma
15-9	Gauri	dKar mo	khadga
15-10	Mudgarayamāri	Tho ba gshin rje gshed	viṃśatyāravajrāṅkamudgara
15-11	Daṇḍayamāri	dByug pa gshin rje gshed	sitadaṇḍa
15-12	Padmayamāri	Padma gshin rje gshed	raktapadma
15-13	Khadgayamāri	Ral gri gshin rje gshed	khadga



16. Vajratārāmaṇḍala (rDo rje sgrol ma'i dkyil 'khor)

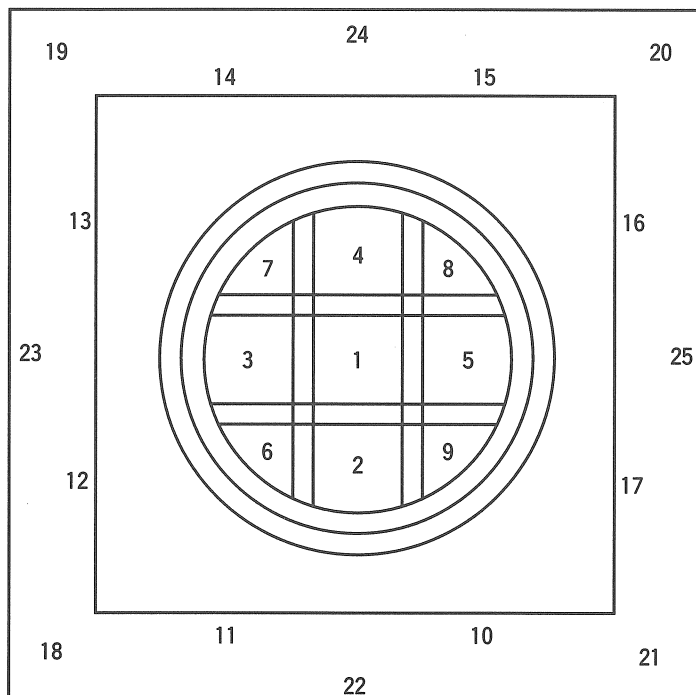
16-1	Vajratārā	rDo rje sgrol ma	kanakavarṇanavaśūkavajra
16-2	Puṣpatārā	Me tog sgrol ma	puṣpadāma
16-3	Dhūpatārā	bDug spos sgrol ma	dhūpaśākhā
16-4	Dīpatārā	Mar me'i sgrol ma	dīpaśākhā
16-5	Gandhatārā	Dri'i sgrol ma	gandhaśākhā
16-6	Śāśvata	rTag pa	cakra
16-7	Akṣobhya	Mi bskyod pa	vajra
16-8	Amitābha	sNang ba mtha' yas	padma
16-9	Amoghaviśuddhi	Don yod grub pa rnam par dag pa	khadḡa
16-10	Vajrāṅkuśi	rDo rje lcags kyu ma	aṅkuśa
16-11	Vajrapāśi	rDo rje zhags pa ma	pāśa
16-12	Vajrasphoṭā	rDo rje lcags sgrog ma	sphoṭa
16-13	Vajraghaṅṭā	rDo rje dril bu ma	ghaṅṭā
16-14	Uṣṇiṣavijayā	gTsug tor rnam par rgyal ba (ma?)	cakra
16-15	Sumbhā	rDo rje gnod mdzes [ma]	nāgapāśa
16-16	Locanā	sPyan ma	bodhicittaghaṭa
16-17	Māmaki	Mā ma ki	meru
16-18	Pāṇḍarā	Gos dkar mo	bahnikuṇḍa
16-19	Tārāviśuddhi	sGrol ma rnam par dag pa	mahādhvaja



17. Mārīcīmaṇḍala ('Od zer can gyi dkyil 'khor)

[写真10右下]

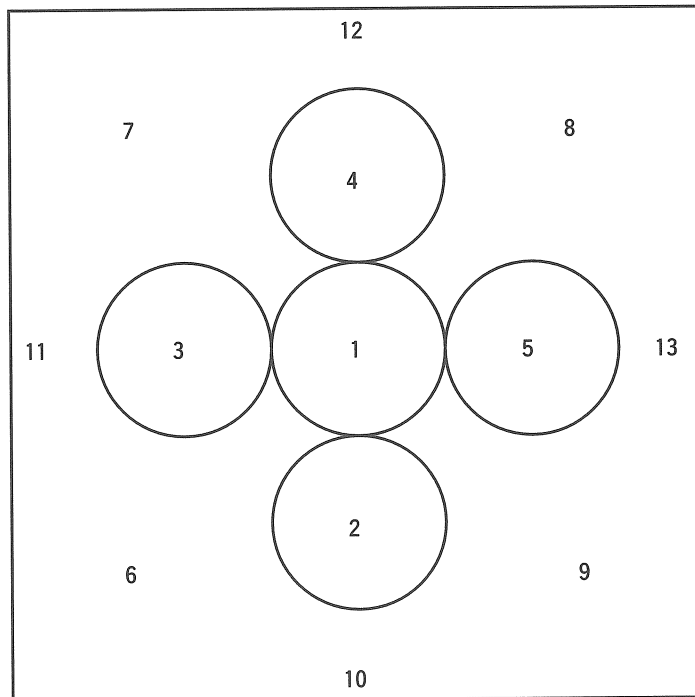
17-1	Mārīci	'Od zer can	śara
17-2	Arkamasi	Arkamasi	sūci
17-3	Markamasi	Markamasi	sasūtrasūci
17-4	Antardhānamasi	Andardhānamasi	aśokakiśalaya
17-5	Tejomasi	Tejomasi	śara
17-6	Udayamasi	Udayamasi	sūci
17-7	Gulmamasi	Gulmamasi	sasūtrasūci
17-8	Vanamasi	Vanamasi	aśokakiśalaya
17-9	Civaramasi	Civaramasi	śara
17-10	Mahācivaramasi	Mahācivaramasi	vajrāṅkuśa
17-11	Varāhamukhi	Varāhamukhi	vajrāṅkuśa
17-12	Padākramasi	Padākramasi	aśokapallava
17-13	Varale	Varali	aśokapallava
17-14	Parākramasi	Parakramasi	śara
17-15	Vadale	Vadali	śara
17-16	Ūrmamasi	Ūrmamasi	sūci
17-17	Varāli	Varāli	sūci
17-18	Vattāli	Vattāli	sūci
17-19	Vadāli	Vattāli	sasūtrasūci
17-20	Varāli	Varāla	aśokapallava
17-21	Varāhamukhi	Varāhamukhi	śara
17-22	Ālo	Alo	vajrāṅkuśa
17-23	Tālo	Talo	vajrapāśa
17-24	Kālo	Kalo	vajrasphoṭa
17-25	Satsalosambamūrdhaṭi	Sadsalosambamarūdhāṭi	vajrāveśa



18. Pañcarakṣāmaṇḍala (Srung ba lnga'i dkyil 'khor)

[写真11左上]

18- 1	Mahāpratisarā	So sor 'brang ma chen mo	ratnacchaṭā
18- 2	Mahāsāhasrapramardani	sTon chen mo rab tu 'joms ma	cakra
18- 3	Mahāmantrānusāriṇi	gSangs sngags chen mo	vajra
18- 4	Mahāśitavati	bSil ba'i tshal chen mo	padma
18- 5	Mahāmāyūri	rMa bya chen mo	mayūrapiccha
18- 6	Kāli	Nag mo	śaṅkha
18- 7	Kālarātri	Dus mtshan mo	vajrāṅkadhvaja
18- 8	Kālakarṇi	rNa ba nag mo	parśu
18- 9	Śvetā	dKar mo	triśūla
18-10	Vajrāṅkuśi	rDo rje lcags kyu ma	vajrāṅkuśa
18-11	Vajrapāśi	rDo rje zhags pa ma	vajrapāśa
18-12	Vajrasphoṭā	rDo rje lcags sgrog ma	vajrasphoṭa
18-13	Vajraghaṅṭā	rDo rje dril bu ma	vajraghaṅṭā



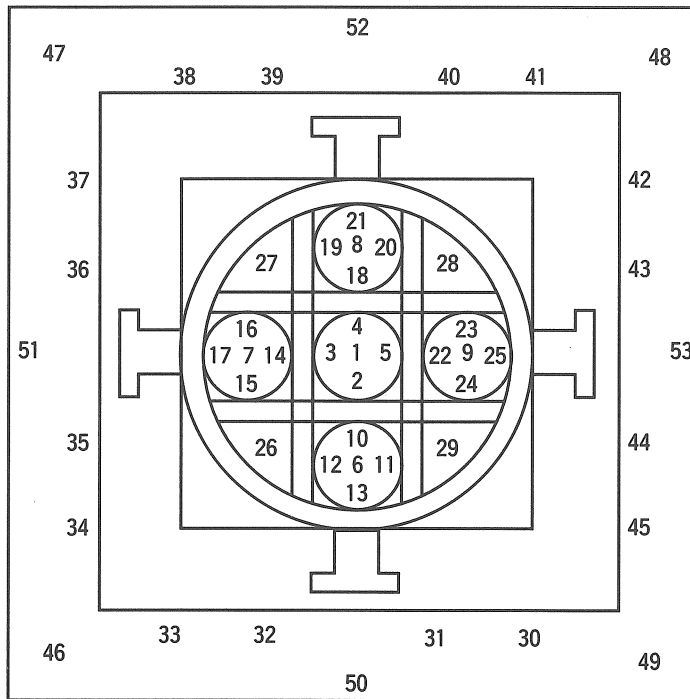
19. Vajradhātumaṇḍala (rDo rje dbyings kyi dkyil 'khor)

[写真10左上]

19- 1	Vajradhātu	rDo rje dbyings	śubhrapāñcasūcikavajra
19- 2	Sattvavajri	Sems ma rdo rje ma	pañcaśūkaraktavajra
19- 3	Ratnavajri	Rin chen rdo rje ma	pañcaśūkavajraśikharatna
19- 4	Dharmavajri	Chos kyi rdo rje ma	pañcaśūkavajrāṅkitāṣṭadala- sitaraktāmbuja
19- 5	Karmavajri	Las kyi rdo rje ma	pañcatathāgatavarṇaviśva- vajra
19- 6	Akṣobhya	Mi bskyod pa	nilapañcaśūkavajra
19- 7	Ratnasambhava	Rin chen 'byung ldan	vajraratna
19- 8	Amitābha	'Od dpag med	vajrapadma
19- 9	Amoghasiddhi	Don yod grub pa	viśvavajra
19-10	Vajrasattva	rDo rje sems dpa'	pañcaśūkavajra
19-11	Vajrarāja	rDo rje rgyal po	vajrāṅkuśa
19-12	Vajrarāga	rDo rje chags pa	bāṇa
19-13	Vajrasādhu	rDo rje legs pa	vajra
19-14	Vajratatna	rDo rje rin chen	nilapañcaśūkavajradvayāṅki- taratnamālā
19-15	Vajratejas	rDo rje gzi brjid	sūrya
19-16	Vajraketu	rDo rje tog	cintāmaṇidhvaja
19-17	Vajrahāsa	rDo rje bzhad pa	dantapaṅktiyuktavajra
19-18	Vajradharma	rDo rje chos	raktapadma
19-19	Vajratikṣṇa	rDo rje rnon po	kṛpāṇa
19-20	Vajrahetu	rDo rje rgyu	aṣṭārācakra
19-21	Vajrabhāṣa	rDo rje bsrung ba	ekaśūkavajrajihva
19-22	Vajrakarma	rDo rje las	viśvavajra
19-23	Vajrarakṣa	rDo rje bsrung ba	vajrakavaca
19-24	Vajrayakṣa	rDo rje gnod sbyin	vajrāṅkadamṣṭrā
19-25	Vajrasandhi	rDo rje khu tshur	pañcaśūkakuliśa
19-26	Vajralāsyā	rDo rje sgeg mo	vajra
19-27	Vajramālā	rDo rje phreng ba ma	ratnamālā
19-28	Vajragitā	rDo rje glu ma	viṇā
19-29	Vajranṛtyā	rDo rje gar ma	vajra

19-30	Maitreya	Byams pa	pañcaśūcikavajra
19-31	Amoghadarśin	mThong ba don yod	pañcaśūcikavajra
19-32	Sarvāpāyañjaha	Ngan song kun 'dren	pañcaśūcikavajra
19-33	Sarvaśokataṃonirghāta- mati	Mya ngan dang mun pa thams cad 'joms pa'i blo gros	pañcaśūcikavajra
19-34	Gandhahastin	sPos kyi glang po	vajraratna
19-35	Sūraṅgama	dPa' bar 'gro ba	vajraratna
19-36	Gaganagañja	Nam mkha' mdzod	vajraratna
19-37	Jñānaketu	Ye shes tog	vajraratna
19-38	Amitaprabha	'Od dpag med	vajrapadma
19-39	Candraprabha	Zla 'od	vajrapadma
19-40	Bhadrapāla	bZang skyong	vajrapadma
19-41	Jālinīprabha	Dra ba can gyi 'od	vajrapadma
19-42	Vajragarbha	rDo rje snying po	viśvavajra
19-43	Akṣayamati	Blo gros mi zad pa	viśvavajra
19-44	Bhānakūṭa	sPobs pa brtsegs pa	viśvavajra
19-45	Samantabhadra	Kun tu bzang po	viśvavajra
19-46	Vajradhūpā	rDo rje bdug spos ma	dhūpakatacchu
19-47	Vajrapuṣpā	rDo rje me tog ma	puṣpakaraṇḍaka
19-48	Vajrālokā	rDo rje mar me ma	dipa
19-49	Vajragandhā	rDo rje dri chab ma	gandhabhāṇḍa
19-50	Vajrāṅkuṣa	rDo rje lcags kyu	vajrāṅkuṣa
19-51	Vajrapāśa	rDo rje zhags pa	vajrapāśa
19-52	Vajrasphoṭa	rDo rje lcags sgrog	vajrasphoṭa
19-53	Vajrāveśa	rDo rje 'bebs pa	vajraghaṇṭā

*19-46～49の外の四供養菩薩のシンボルは第14番のヨーガンバラマンダラから、19-50～53の四摂菩薩のシンボルは第18番パンチャラクシャーマンダラより補う。これは本文の「前に同じ」という規定に従ったものである。ただし、パンチャラクシャーマンダラの場合、四摂菩薩は女尊で、しかも金剛索以下は省略されている。



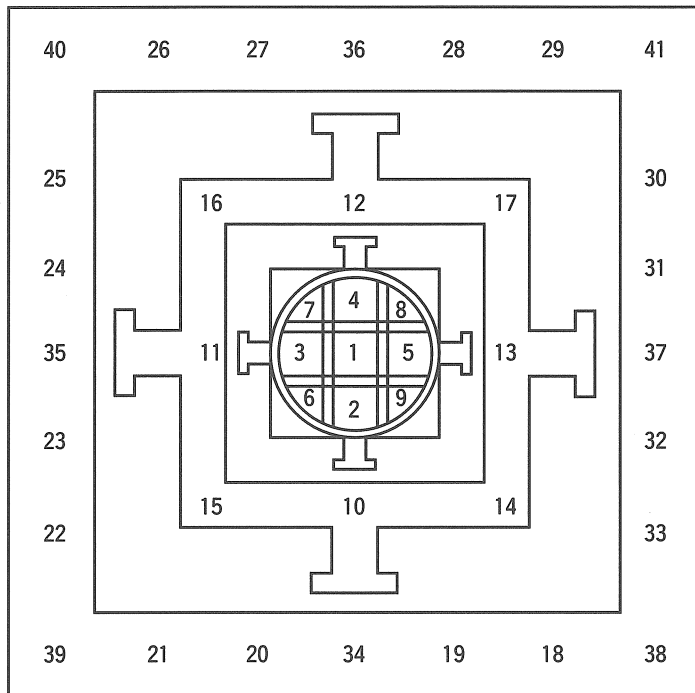
20. Mañjuvajramañḍala (‘Jam pa’i rdo rje’i dkyil ’khor)

[写真 1 右上]

20- 1	Mañjuvajra	‘Jam pa’i rdo rje	pitamuṣṭi, khaḍga
20- 2	Akṣobhya	Mi bskyod pa	nilavajra
20- 3	Ratnasambhava	Rin chen ’byung ldan	ratna
20- 4	Amitābha	sNang ba mtha’ yas	suklapadma
20- 5	Amoghasiddhi	Don yod grub pa	khaḍga
20- 6	Locanā	sPyan ma	pitavajra
20- 7	Māmaki	Mā ma ki	nilavajra
20- 8	Pāṇḍarā	Gos dkar mo	svetavajra
20- 9	Tārā	sGrol ma	haritavajra
20-10	Sattvavajri	Sems ma rdo rje ma	nilavajra
20-11	Ratnavajri	Rin chen rdo rje ma	ratna
20-12	Dharmavajri	Chos kyi rdo rje ma	suklapadma
20-13	Karmavajri	Las kyi rdo rje ma	khaḍga
20-14	Cundā	Tsun dha	khaḍga
20-15	Ratnolkā	Rin chen skar mda’	pitaratna
20-16	Bhṛkuṭi	Khro gnyer can	suklavajra
20-17	Vajraśṛṅkhalā	rDo rje lcags sgrog ma	haritavajraśṛṅkhalā
20-18	Maitreya	Byams pa	sapuṣpaṅāgakeśarapallava
20-19	Mañjuśri	‘Jam dpal	khaḍga
20-20	Gandhahastin	sPos kyi glang po	kalaśasthakarikara
20-21	Jñānaketu	Ye shes tog	pitacintāmaṇi
20-22	Bhadrapāla	bZang skyong	raktabāṇa
20-23	Sāgaramati	Blo gros rgya mtsho	suklabāṇa
20-24	Akṣayamati	Blo gros mi zad pa	pitabāṇa
20-25	Pratibhānakūṭa	sPobs pa brtsegs pa	haritabāṇa
20-26	Mahāsthāmaprāpta	mThu chen thob	suklapadma
20-27	Sarvāpāyañjaha	Ngan song kun ’dren	śubhrabāṇa
20-28	Sarvaśokatamonirghāta- mati	Mya ngan dang mun pa thams cad nges par ’joms pa’i blo gros	pitabāṇa
20-29	Jāliniprabha	Dra ba can gyi ’od	raktotpalasthasūrya
20-30	Candraprabha	Zla ’od	utpalasthacandra

20-31	Amitaprabha	'Od dpag med	raktakalaśa
20-32	Gaganagañja	Nam mkha' mdzod	pitabāṇa
20-33	Sarvanivaraṇaviṣkambhin	sGrib pa thams cad rnam par sel ba	nilabāṇa
20-34	Yamāntaka	gShin rje mthar byed	kṛṣṇamuṣṭikhadga
20-35	Aparājita	gZhan gyis mi thub pa	pitavajra
20-36	Hayagriva	rTa mgrin	raktavajradaṇḍa
20-37	Amṛtakuṇḍalin	bDud rtsi 'khyil ba	nilamuṣṭikhadga
20-38	Acala	Mi g'yo ba	khadga
20-39	Ṭakkirāja	'Dod pa'i rgyal po	nilavajra
20-40	Niladaṇḍa	dByug pa sngon po	nilavajradaṇḍa
20-41	Mahābala	sTobs po che	nilavajradaṇḍa
20-42	Sumbha	gNod mdzes	khadga
20-43	Vajrapātāla	rDo rje sa 'og	vajraṅkuśa
20-42'	Uṣṇiṣacakrin	gTsug tor 'khor los sgyur ba	cakra
20-43'	Sumbha	gNod mdzes	khadga

43



42

21. Dharmadhātuvāgīśvaramaṇḍala (Chos kyi dbyings gsung gi dbang phyug gi dkyil 'khor) [写真 9]

〈madhyamaṇḍala〉

21-1	Mañjuḥṣa	'Jam pa'i dbyangs	pitamuṣṭikhadga
21-2	Mahoṣṇiṣa	gTsug tor chen po	pitacakra
21-3	Tejorāśyuṣṇiṣa	[gTsug tor] gzi brjid phung po	pitacakra
21-4	Sitātapatroṣṇiṣa	[gTsug tor] gdugs dkar po	pitacakra
21-5	Vijayoṣṇiṣa	gTsug tor rnam par rgyal ba	pitacakra
21-6	Vikiraṇoṣṇiṣa	[gTsug tor] 'od zer rnam par 'phro ba	pitacakra
21-7	Udgatoṣṇiṣa	[gTsug tor] 'phags pa	pitacakra
21-8	Mahodgatoṣṇiṣa	[gTsug tor] cher 'phags pa	pitacakra
21-9	Jayoṣṇiṣa	[gTsug tor] rgyal ba	pitacakra
21-10	Akṣobhya	Mi bskyod pa	nilavajra
21-11	Vajrasattva	rDo rje sems dpa'	vajra
21-12	Vajrarāja	rDo rje rgyal po	vajrāṅkuṣa
21-13	Vajrarāga	rDo rje chags pa	bāṇa
21-14	Vajrasādhu	rDo rje legs pa	vajra
21-15	Ratnasambhava	Rin chen 'byung ldan	pitacintāmaṇidhvaja
21-16	Vajraratna	rDo rje rin chen	pañcaśūkavajradvayāṅkita- ratnamālā
21-17	Vajrasūrya	rDo rje nyi ma	sūryamaṇḍala
21-18	Vajraketu	rDo rje tog	cintāmaṇidhvaja
21-19	Vajrahāsa	rDo rje bzhad pa	dantapaṅktiyuktavajra
21-20	Amitābha	sNang ba mtha' yas	raktapadma
21-21	Vajradharma	rDo rje chos	padma
21-22	Vajratikṣṇa	rDo rje rnon po	khadga
21-23	Vajrahetu	rDo rje rgyu	dharmacakra
21-24	Vajrabhāṣa	rDo rje smra ba	ekaśūkavajrajihvā
21-25	Amoghasiddhi	Don yod grub pa	khadga
21-26	Vajrakarma	rDo rje las	trisūcikasvajra
21-27	Vajrarakṣa	rDo rje bsrung ba	vajrakavaca

21-28	Vajrayakṣa	rDo rje gnod sbyin	vajrāṅkadamṣṭrā
21-29	Vajrasandhi	rDo rje khu tshur	pañcaśūlakuliśa
21-30	Locanā	sPyan ma	pitamuṣṭikhadga
21-31	Māmaki	Mā ma ki	nilavajra
21-32	Pāṇḍarā	Gos dkar mo	raktapadma
21-33	Tārā	sGrol ma	khadga
21-34	Vajrāṅkuśa	rDo rje lcags kyu	vajrāṅkuśa
21-35	Vajrapāśa	rDo rje zhags pa	vajrapāśa
21-36	Vajrasphoṭa	rDo rje lcags sgrog	vajrasphoṭa
21-37	Vajrāveśa	rDo rje 'bebs pa	vajraghaṅṭā
	〈dvitīyamaṇḍala〉		
21-38	Adhimuktīcaryā	Mos pa spyod pa'i sa ma	raktapadma
21-39	Pramuditā	Rab tu dga' ba'i sa ma	cintāmaṇi
21-40	Vimalā	Dri ma med pa'i sa ma	sitapadma
21-41	Prabhākari	'Od byed pa'i sa ma	viśvapadmasthasūrya
21-42	Arciṣmati	'Od 'phro pa'i sa ma	utpala
21-43	Sudurjayā	sByang dka' ba'i sa ma	marakatamaṇi
21-44	Abhimukhi	mNgon du gyur pa'i sa ma	padmasthanāpāramitā- pustaka
21-45	Dūraṅgamā	Ring du song ba'i sa ma	viśvābjopari viśvavajra
21-46	Acalā	Mi g'yo ba'i sa ma	sanālapadmacandrasthapañca- śūcīkaraktavajra
21-47	Sādhumati	Legs pa'i blo gros kyi sa ma	utpalopari khadga
21-48	Dharmameghā	Chos kyi sprin kyi sa ma	dharmameghaparīkaritapra- jñāpāramitāpustaka
21-49	Samantaprabhā	Kun tu 'od pa'i sa ma	padmasthanābuddhabimba
21-50	Ratnapadmāpāramitā	Rin po che padma'i pha rol tu phyin ma	padmopari candramaṇḍala
21-51	Dānapāramitā	sByin pa'i pha rol tu phyin ma	nānādhānyaratnamañjari
21-52	Śīlapāramitā	Tshul khriṃs kyi pha rol tu phyin ma	sapallavāśokapuṣpastavaka
21-53	Kṣāntipāramitā	bZod pa'i pha rol tu phyin ma	sitapadma
21-54	Vīryapāramitā	brTson 'grus kyi pha rol tu phyin ma	nilotpala

21-55	Dhyānapāramitā	bSam gtan gyi pha rol tu phyin ma	sitapadma
21-56	Prajñāpāramitā	Shes rab kyi pha rol tu phyin ma	padmasthanāpāramitā- pustaka
21-57	Upāyapāramitā	Thabs kyi pha rol tu phyin ma	pitābjasthavajra
21-58	Prāṇidhānapāramitā	sMon lam gyi pha rol tu phyin ma	utpalasthakhadga
21-59	Balapāramitā	sTobs kyi pha rol tu phyin ma	prajñāpāramitāpustaka
21-60	Jñānapāramitā	Ye shes kyi pha rol tu phyin ma	nānāratnaphalālaṅkṛtabodhi- vr̥kṣalatā
21-61	Vajrakarmapāramitā	rDo rje las kyi pha rol tu phyin ma	utpalasthaviśvavajra
21-62	Āyurvaśitā	Tshe la dbang ba ma	padmarāgamaṇisthasamādhi- mudrāmitāyus
21-63	Cittavaśitā	Sems la dbang ba ma	niotpala
21-64	Pariṣkāravaśitā	Yo byad la dbang ba ma	raktapañcaśūkavajra
21-65	Karmavaśitā	Las la dbang ba ma	cintāmaṇidhvaja
21-66	Upapattivaśitā	sKye ba la dbang ba ma	viśvavajra
21-67	Ṛddhivaśitā	rDzu 'phrul la dbang ba ma	vididhavarṇajātilatā
21-68	Adhimuktivaśitā	Mos pa la dbang ba ma	padmasthasūryacandrama- ṇḍala
21-69	Prāṇidhānavaśitā	sMon lam la dbang ba ma	priyaṅgukusumamañjari
21-70	Jñānavaśitā	Ye shes la dbang ba ma	utpalasthakhadga
21-71	Dharmavaśitā	Chos la dbang ba ma	padmasthabhadraghaṭa
21-72	Tathatā	De bzhin nyid ma	sitapañkaja
21-73	Buddhabodhi	Sangs rgyas kyi byang chub ma	pitābjasthapañcaśūka- vajra
21-74	Vasumati	dByig gi blo gros ma	dhānyamañjari
21-75	Ratnolkā	Rin po che'i skar mda' ma	cintāmaṇidhvaja
21-76	Uṣṇiṣavijayā	gTsug tor rnam par rgyal ma	candrakāntamañjikalaśa
21-77	Mārici	'Od zer can	sasūtrasūci
21-78	Parṇaśabari	Ri khrod lo ma can	mayūrapicchikā
21-79	Jāṅguli	Dzaṅgu li	viṣapuṣpamañjari

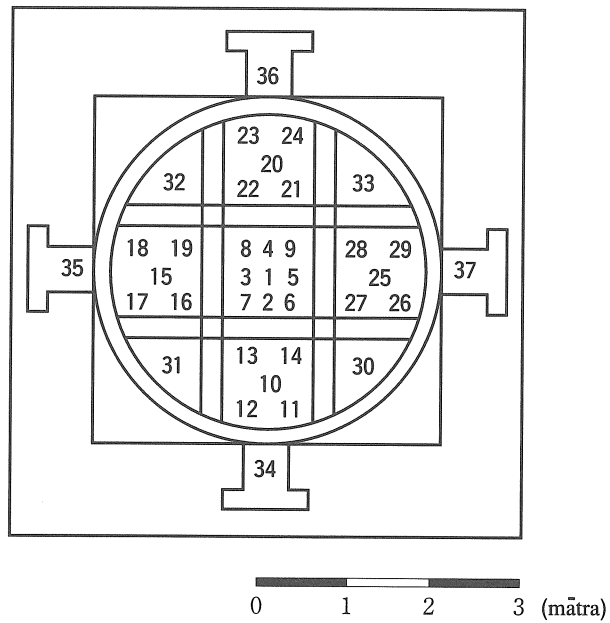
21-80	Anantamukhā	sGo mtha' yas ma	raktapadmasthākṣayamahā- nidhikalaśa
21-81	Cundā	sKul byed ma	akṣasūtrāvalambitakamaṇḍa- lu
21-82	Prajñāvardhani	Shes rab 'phrel ma	nilotpalasthakhadḡa
21-83	Sarvakarmāvaraṇaviśo- dhani	Las dang sgrib pa thams cad rnam par sel ma	triśūkavajrāṅkitasitarakta- kamala
21-84	Akṣayajñānākaraṇḍā	Ye shes mi zad pa'i za ma tog	ratnakaraṇḍaka
21-85	Sarvabuddhadharmakośa- vati	Sangs rgyas thams cad kyi chos kyi mdzod ldan ma	padmasthanānāratnapeṭaka
21-86	Dharmapratīsaṃvit	Chos so so yang dag par rig pa	vajrāṅkuśa
21-87	Arthapratīsaṃvit	Don so so yang dag par rig pa	ratnapāśa
21-88	Niruktipratīsaṃvit	Nges pa'i tshig so so yang dag par rig pa	ubhayāntapadmāṅkitaśṅkha- lā
21-89	Pratibhānapratīsaṃvit	sPobs pa so so yang dag par rig pa	triśūkavajrāṅkaghaṅṭā
21-90	Lāsyā	sGeg mo	vajra
21-91	Mālā	Phreng ba ma	ratnamālā
21-92	Gitā	Glu ma	viṇā
21-93	Nṛtyā <trīyamaṇḍala>	Gar ma	vajra
21-94	Samantabhadra	Kun tu bzang po	utpalasthakhadḡa
21-95	Akṣayamati	Blo gros mi zad pa	khadḡa
21-96	Kṣitigarbha	Sa'i snying po	padmasthakalpavṛkṣa
21-97	Akāśagarbha	Nam mkha'i snying po	ratna
21-98	Gaganagañja	Nam mkha' mdzod	cintāmaṇi
21-99	Ratnapāṇi	Phyag na rin chen	ratna
21-100	Sāgaramati	Blo gros rgya mtsho	śaṅkha
21-101	Vajragarbha	rDo rje snying po	vajra
21-102	Avalokiteśvara	sPyan ras gzigs dbang phyug	padma
21-103	Mahāsthāmaprāpta	mThu chen thob	khadḡa
21-104	Candraprabha	Zla 'od	savajracakra
21-105	Jāliniprabha	Dra ba can gyi 'od	khadḡa

21-106	Amitaprabha	'Od dpag med	viśvapaḍma
21-107	Pratibhānakūṭa	sPobs pa brtsegs pa	padmasthakhadga
21-108	Sarvaśokataṃonir- ghātamati	Mya ngan dang mun pa thams cad 'joms pa'i blo gros	pañcaśūkavajra
21-109	Sarvanivaraṇaviṣ- kambhin	sGrib pa thams cad rnam par sel ba	khadga
21-110	Yamāntaka	gShin rje mthar byed	aṅkuśa
21-111	Prajñāntaka	Shes rab mthar byed	pāśa
21-112	Padmāntaka	Padma mthar byed	sphoṭa
21-113	Vighnāntaka	bGegs mthar byed	ghaṅṭā
21-114	Trailokyavijaya	'Jig rten gsum las rnam par rgyal ba	khadga
21-115	Vajrajvālānalārka	rDo rje nyi ma me ltar 'bar ba	vajra
21-116	Herukavajra	He ru ka rdo rje	vajra
21-117	Paramāśva	rTa mchog	viśvavajra
21-118	Uṣṇiṣacakravartin	gTsug tor 'khor los sgyur ba	pitacakra
21-119	Sumbha	gNod mdzes	vajra
21-120	Puṣpā	Me tog ma	puṣpapuṭa
21-121	Dhūpā	bDug spos ma	dhūpakaṭacchuka
21-122	Dipā	Mar me ma	ratnadipayasṭi
21-123	Gandhā	Dri chab ma	śāṅkha
21-124	Vajrarūpā	rDo rje gzugs ma	darpaṇa
21-125	Vajraśabdā	rDo rje sgra ma	vajraviṇā
21-126	Vajrarasā	rDo rje ro ma ma	rasabhājana
21-127	Vajrasparśā	rDo rje reg bya ma	viśvavastra
	〈bāhyavajrakulamaṇḍala〉		
21-128	Indra	dBang po	vajra
21-129	Yama	gShin rje	kṛṣṇadaṇḍa
21-130	Varuṇa	Chu bdag	nāgapāśa
21-131	Kubera	Lus ngan po	aṅkuśa
21-132	Īśāna	dBang ldan	triśūla
21-133	Agni	Me lha	śruva
21-134	Nairṛti	Srin po'i bdag po	khadga
21-135	Vāyu	Rlung lha	vātapaṭa
21-136	Brahmā	Tshangs pa	akṣasūtra
21-137	Viṣṇu	Khyab 'jug	triśūla

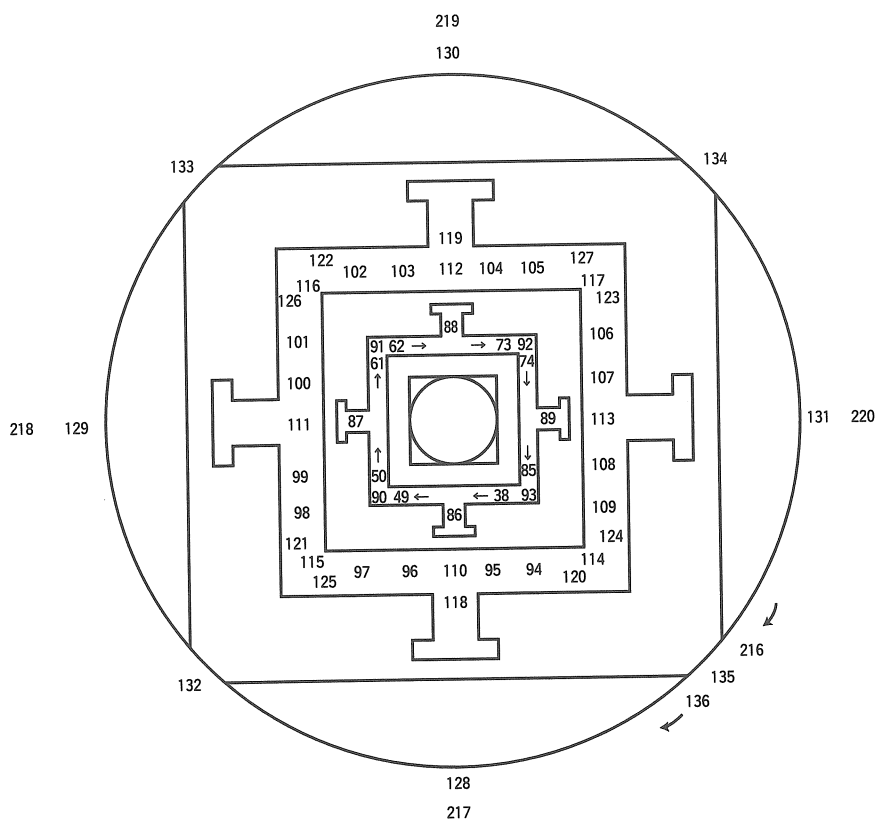
21-138	Maheśvara	dBang phyug chen po	triśūla
21-139	Kārtikeya	gDong drug	śakti
21-140	Brahmāṇi	Tshangs mo	akṣasūtra
21-141	Rudrāṇi	Drag mo	triśūla
21-142	Vaiṣṇavi	Khyab 'jug ma	cakra
21-143	Kaumāri	gZhon nu ma	śakti
21-144	Indrāṇi	dBang mo	vajra
21-145	Vārāhi	Phag mo	rohitamatsya
21-146	Cāmuṇḍā	Tsa muṇ ḍa	kartti
21-147	Bhṛṅgi	'Briñ gi ri ti	akṣamālā
21-148	Gaṇapati	Tshogs bdag	parśu
21-149	Mahākāla	Nag po chen po	triśūla
21-150	Nandikeśvara	dGa' byed dbang phyug	muraja
21-151	Āditya	Nyi ma	padmasthasūryamaṇḍala
21-152	Candra	Zla ba	kumudasthacandraṇḍala
21-153	Maṅgala	Mig dmar	kaṭṭāra
21-154	Budha	Lag pa	bāṇa
21-155	Bṛhaspati	Phur bu	akṣasūtra
21-156	Śukra	Pa ba sangs	akṣasūtra
21-157	Śanaīścara	sPen pa	kṛṣṇadaṇḍa
21-158	Rāhu	sGra gcan	candra
21-159	Ketu	mJug rings	nāgapāśa
21-160	Balabhadra	sTobs bzangs	lāṅgala
21-161	Jayakara	rGyal bar byed pa	puṣpamālā
21-162	Madhukara	sBrang rtsir byed pa	makaradhvaja
21-163	Vasanta	dPyid kyi zla	bāṇa
21-164	Ananta	mTha' yas	sampuṭāñjali, or śruva
21-165	Vāsuki	Nor rgyas	sampuṭāñjali, or vajra
21-166	Takṣaka	'Jog po	sampuṭāñjali, or vātapaṭa
21-167	Karkkoṭaka	sTobs kyi rgyu	sampuṭāñjali, or nāgapāśa
21-168	Padma	Padma	sampuāñjali, or nāgapāśa
21-169	Mahāpadma	Padma chen po	sampuṭāñjali, or vātapaṭa
21-170	Śaṅkhapāla	Dung skyong	sampuṭāñjali, or vajra
21-171	Kulika	Rigs ldan	sampuṭāñjali, or śruva
21-172	Vemacitrin	Thag bzangs ris	khaḍgādinānāpraharaṇa
21-173	Bali	sTobs ldan	khaḍgādinānāpraharaṇa
21-174	Prahlāda	Rab tu tshim byed	khaḍgādinānāpraharaṇa

21-175	Vairocana	rNam par snang byed	khadḡādinānāpraharaṇa
21-176	Garuḍendra	Nam mkha' ldin gi dbang po	samputāñjali
21-177	Druma	lJon pa	viṇā
21-178	Pañcaśikha	Zur phud lnga pa	viṇa
21-179	Sarvārthasiddha	Don kun grub pa	kusumamālā
21-180	Pūrṇabhadra	Gang ba bzang po	bijapūraphala
21-181	Māñibhadra	Nor bu bzang po	bijapūraphala
21-182	Dhanada	Nor sbyin	bijapūraphala
21-183	Vaiśravaṇa	rNam thos kyi bu	bijapūraphala
21-184	Civikuṇḍalin	Tsi pi kuṇḍa li	bijapūraphala
21-185	Kelimālin	Ke li mā li	bijapūraphala
21-186	Mukhendra	sGo'i dbang po	bijapūraphala
21-187	Calendra	sPyod pa'i dbang po	bijapūraphala
21-188	Hārīti	'Phrog ma	jaḍidvaya
21-189	Aśvini	Tha skar	samputāñjali
21-190	Bharaṇi	Bra nye	samputāñjali
21-191	Kṛttikā	sMin drug	samputāñjali
21-192	Rohiṇi	sNar ma	samputāñjali
21-193	Mṛgaśirā	mGo	samputāñjali
21-194	Ārdrā	Lag	samputāñjali
21-195	Punarvasu	Nabs so	samputāñjali
21-196	Puṣya	rGyal	samputāñjali
21-197	Aśleṣā	sKag	samputāñjali
21-198	Maghā	mChu	samputāñjali
21-199	Pūrvaphālguni	Gre	samputāñjali
21-200	Uttaraphālguni	sBo	samputāñjali
21-201	Hastā	Me bzhi	samputāñjali
21-202	Citrā	Nag pa	samputāñjali
21-203	Svāti	Sa ri	samputāñjali
21-204	Viśākhā	Sa ga	samputāñjali
21-205	Anurādhā	lHa mtshams	samputāñjali
21-206	Jyeṣṭhā	sNron	samputāñjali
21-207	Mūlā	sNrubs	samputāñjali
21-208	Pūrvāṣāḍhā	Chu stod	samputāñjali
21-209	Uttarāṣāḍhā	Chu smad	samputāñjali
21-210	Śravaṇā	Gro bzhi	samputāñjali
21-211	Dhaniṣṭhā	Mon gre	samputāñjali

21-212	Śatabhiṣā	Mon gru	samputāñjali
21-213	Pūrvabhādrapadā	Khnums stod	samputāñjali
21-214	Uttarabhādrapadā	Khnums smad	samputāñjali
21-215	Revati	Nam gru	samputāñjali
21-216	Abhijit	Byi bzhin	samputāñjali
21-217	Vajrāñkuṣa	rDo rje lcags kyu	vajrāñkuṣa
21-218	Vajrapāṣa	rDo rje zhags pa	vajrapāṣa
21-219	Vajrasphoṭa	rDo rje lcags sgrog	vajrasphoṭa
21-220	Vajrāveṣa	rDo rje 'bebs pa	vajraghaṅṭā



法界語自在マンダラ中心部



22. Durgatipariśodhanamaṇḍala (Ngan song yongs su sbyong ba'i dkyil 'khor)

[写真10右上]

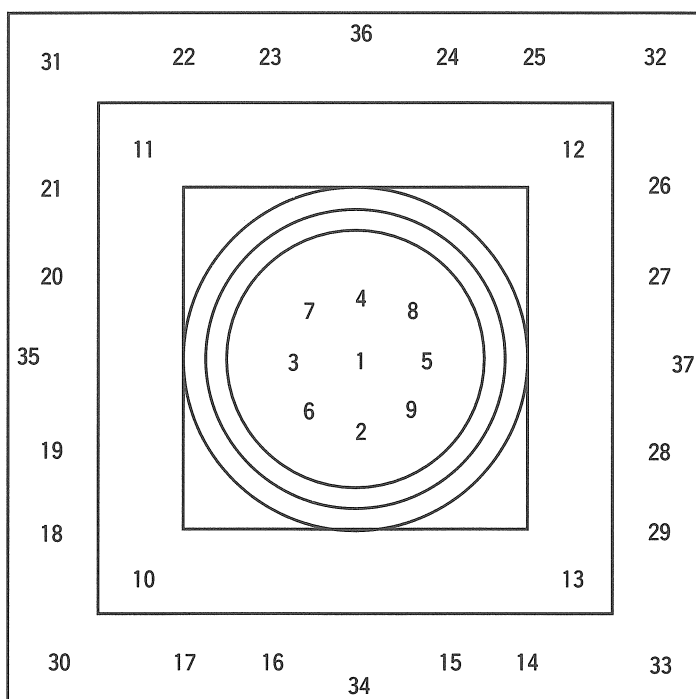
22-1	Duragatipariśodhana	Ngan song yongs su sbyong ba	pitadharmacakramudrā
22-2	Vajroṣṇiṣa	rDo rje gtsug tor	śubhrabhūsparśamudrā
22-3	Ratnoṣṇiṣa	Rin chen gtsug tor	nilavaradamudrā
22-4	Padmoṣṇiṣa	Padma gtsug tor	raktadhyānamudrā
22-5	Viśvoṣṇiṣa	sNa tshogs gtsug tor	haritābhayamudrā
22-6	Tejoṣṇiṣa	gTsug tor gzi brjid	sūrya
22-7	Dhvajoṣṇiṣa	gTsug tor rgyal mtshan	cintāmaṇidhvaja
22-8	Tikṣṇoṣṇiṣa	gTsug tor rnon po	asi
22-9	Chattroṣṇiṣa	gTsug tor gdungs	chattra
22-10	Lāsyā	sGeg mo	vajra
22-11	Mālā	Phreng ba ma	ratnamālā
22-12	Gitā	Glu ma	viṇā
22-13	Nṛtyā	Gar ma	vajra
22-14	Maitreya	Byams pa	nāgakeśarakusuma
22-15	Amoghadarśin	mThong ba don yod	sanetrābja
22-16	Apāyañjaha	Ngan song kun 'dren	aṅkuśa
22-17	Sarvaśokatamonir- ghātamati	Mya ngan dang mun pa thams cad 'joms pa'i blo gros	daṇḍa
22-18	Gandhahastin	sPos kyi glang po	śaṅkha
22-19	Śūraṅgama	dPa' bar 'gro ba	khaḍga
22-20	Gaganagañja	Nam mkha' mdzod	padmasthanmagāñja
22-21	Jñānaketu	Ye shes tog	cintāmaṇidhvaja
22-22	Amṛtaprabha	bDud rtsi'i 'od	amṛtakalaśa
22-23	Candraprabha	Zla ba'i 'od	padmasthancandrabimba
22-24	Bhadrapāla	bZang skyong	ratna
22-25	Jāliniprabha	Dra ba can gyi 'od	vajrapañjara
22-26	Vajragarbha	rDo rje snying po	savajrendivara
22-27	Akṣayamati	Blo gros mi zad pa	amṛtaghaṭa
22-28	Pratibhānakūṭa	sPobs pa brtsegs pa	abjasthanratna
22-29	Samantabhadra	Kun tu bzang po	ratnamañjari
22-30	Puṣpā	Me tog ma	puṣpapuṭa

22-31	Dhūpā	bDug spos ma	dhūpakaṭacchuka
22-32	Dīpā	Mar me ma	ratnadipayasṭi
22-33	Gandhā	Dri chab ma	śāṅkha
22-34	Vajrāṅkuṣa	rDo rje lcags kyu	vajrāṅkuṣa
22-35	Vajrapāśa	rDo rje zhags pa	vajrapāśa
22-36	Vajrasphoṭa	rDo rje lcags sgroḡ	vajrasphoṭa
22-37	Vajrāveśa	rDo rje 'bebs pa	vajraghaṅṭā

* 尊名は中尊、Lāsyā, Puṣpā, Vajrāṅkuṣa 以外は VA では説かれていないため、NPY より補う。

22-10~13, 22-30~37のシンボルは説かれていない。22-10~13は第19番の金剛界マンダラ、

22-30~37は第21番の法界語自在マンダラより補う。



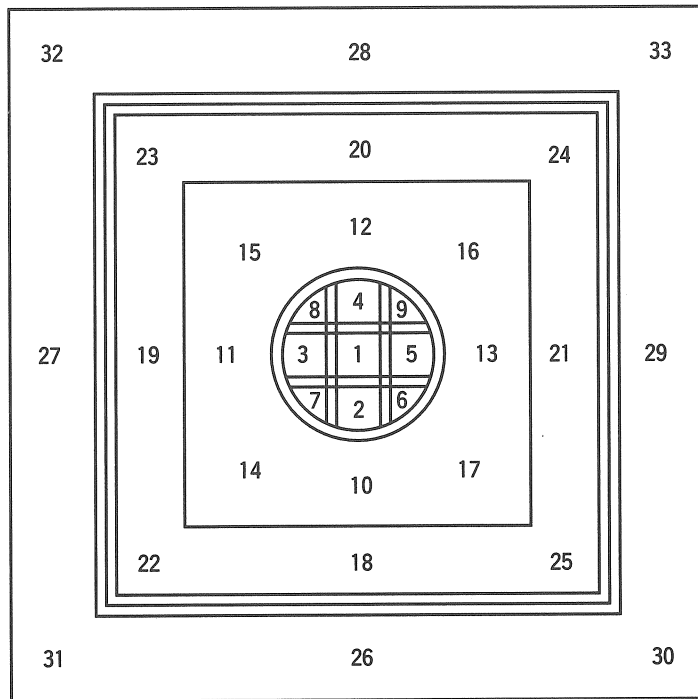
23. Bhūtaḍāmaramaṇḍala (‘Byung po ’dul byed kyi dkyil ’khor)

[写真10左下]

23- 1	Bhūtaḍāmara	’Byung po ’dul byed	pañcaśūlanilavajra
23- 2	Maheśvara	dBang phyug chen po	trisūla
23- 3	Viṣṇu	Khyab ’jug	cakra
23- 4	Brahmā	Tshangs pa	akṣamālā
23- 5	Kārtikeya	sMin drug gi bu	śakti
23- 6	Gaṇapati	Tshogs bdag	parśu
23- 7	Ravi	Nyi ma	padmasthanasūryamaṇḍala
23- 8	Rāhu	sGra gcan	candramaṇḍala
23- 9	Nandikeśvara	dGa’ byed dbang phyug	ḍamaru
23-10	Śri	dBang mo	śvetābja
23-11	Tilottamā	Thig le mchog ma	dhūpakaṭacchu
23-12	Śaśin	Zla ba mo	dipayaṣṭi
23-13	Umā	dKa’ bzlog ma	bhogākārakara
23-14	Ratnaśri	Rin chen dpal mo	gandhaśaṅkha
23-15	Sarasvati	dByangs can ma	viṇā
23-16	Surasundari	lHa mdzes ma	ratnamālā
23-17	Ābhūti	Kun tu ’byor ma	trisūkavajra
23-18	Indra	dBang po	vajra
23-19	Yama	gShin rje	kapālāṅkitadaṇḍa
23-20	Varuṇa	Chu bdag	nāgapāśa
23-21	Kubera	Cus ngan	gadā
23-22	Agni	Me lha	akṣasūtra
23-23	Nairṭi	bDen bral	khadga
23-24	Vāyu	Rlung lha	vātapaṭa
23-25	Candra	Zla ba	kumudasthanacandramaṇḍala
23-26	Īśāna	dBang ldan	trisūla
23-27	Siṃhadhvajadhāriṇi	Seng ge’i rgyal mtshan 'dzin ma	siṃhadhvaja
23-28	Vibhūti	rNam rgyal ma	aṅkuśa
23-29	Mahāpadmavati	Pad chen ma	bāṇa
23-30	Surahāriṇi	Chang ’phrog ma	cintāmaṇi
23-31	Varahāri	mChog ’phrog ma	puṣpapuṭa

251 『ヴァジュラーヴァリー』 所説のマンダラ (森)

23-32	Ratneśvari	Rin chen dbang phyug ma	dhūpakaṭacchu
23-33	Bhūṣani	rGyal ma (rGyan ma?)	gandhaśaṅkha
23-34	Jagatpālani	'Gro kyong ma	dipayāṣṭi



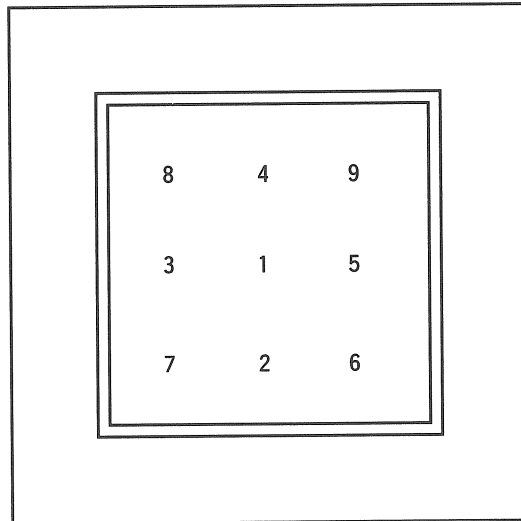
24. Pañcadākamaṇḍala (mKha' 'gro lnga'i dkyil 'khor)

[写真 3]

24- 1	Hevajra	Kye'i rdo rje	karttikapāla
24- 2	Gauri	dKar mo	vajrāṅkuśa
24- 3	Cauri	Chom rkung ma	pāśa
24- 4	Vettali	Ro langs ma	sphoṭa
24- 5	Ghasmari	Za phod ma	ghaṅṭā
24- 6	Pukkasi	sPos mo	bodhicittaghaṭa
24- 7	Śabari	Ri khrod ma	meru
24- 8	Caṅḍāli	gTum mo	bahnikuṅḍa
24- 9	Ḍombi	g'Yung mo	mahādhvajapatāka
24-10	Śāśvata	rTag pa	kapālasthamayūra
24-11	Samdamśā	sKam pa mo	samdamśa
24-12	Pāśini	Zhags pa ma	pāśa
24-13	Vāgurā	Dol zlum ma	vāgurā
24-14	Aṅkuśadhāriṇi	lCags kyu 'dzin ma	aṅkuśa
24-15	Puṣpā	Me tog ma	puṣpakaraṅḍa
24-16	Dhūpā	bDug spos ma	dhūpakaṭacchu
24-17	Dipā	Mar me ma	dipayasṭi
24-18	Gandhā	Dri chab ma	pitagandhapūrṇaśaṅkha
24-19	Vajrasūrya	rDo rje nyi ma	kapālasthakāraṅḍava
24-20	Sūryahastā	Nyi lag ma	sūryamaṅḍala
24-21	Dipā	Mar me ma	dipayasṭi
24-22	Ratnolkā	Rin chen skar mda' ma	ratna
24-23	Taḍitkarā	Phyag na glog thogs ma	vidyullatā
24-24	Lāsyā	sGeg mo	vajra
24-25	Mālā	Phreng ba ma	ratnamālā
24-26	Gitā	Glu ma	kaṃsikā
24-27	Nṛtyā	Gar ma	vajra
24-28	Padmanarteśvara	Padma gar gyi dbang phyug	kapālasthabhallūka
24-29	Padmā	Padma ma	padma
24-30	Dharmodayā	Chos 'byung ma	dharmodayā
24-31	Sphoṭā	sGrog ma	sphoṭa
24-32	Svāśleṣā	Rang mkhyud ma	vajra
24-33	Vaṃśā	Gling bu ma	vaṃśa
24-34	Viṇā	Pi wang ma	viṇā

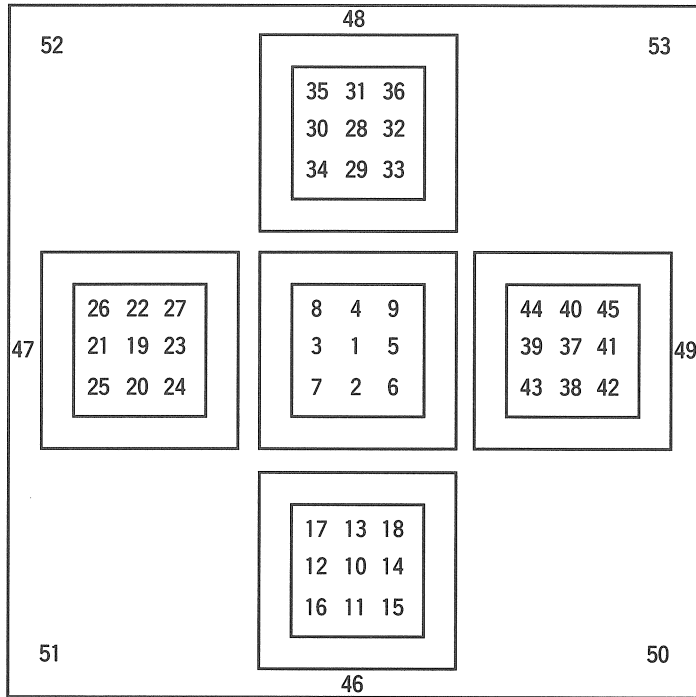
24-35	Mukundā	rNga mu kuṇḍa ma	mukunda
24-36	Murajā	rDza rnga ma	muraja
24-37	Paramāśva	rTa mchog	kapālasthabudha
24-38	Tālā	sGo lcags ma	tālikā
24-39	Kuñci	lDe kyog ma	kuñcikā
24-40	Kapāṭā	sGo glegs ma	kapāṭa
24-41	Paṭadhāriṇi	Yol ba 'dzin ma	kāṇḍapaṭa
24-42	Locanā	sPyan ma	cakra
24-43	Māmaki	Mā ma ki	vajra
24-44	Pāṇḍarā	Gos dkar mo	padma
24-45	Tārā	sGrol ma	utpala
24-46	Gauri	Gau ri	bāṇa
24-47	Cauri	Tsau ri	vajra
24-48	Vettāli	Ro langs ma	saraktakapālasthakūrma
24-49	Ghasmari	Za phod ma	medaḥpūrṇakapālasthasarpa
24-50	Pukkasi	sPos ma	māṃsapūrṇakapālasthasiṃha
24-51	Śabari	Ri khrod ma	saśuklakapālasthabhikṣu
24-52	Caṇḍali	gTum mo	raktabhṛtakapālasthavyāghra
24-53	Pramohā	Rab tu rmongs byed ma	caśaka

*24-33～24-36のシンボルは「それぞれの楽器」(svasvavādyā)で、個々の名称をあげていない。24-46～24-53は第5番のヘーヴァジュラマンダラから補う。本文中ではガウリーとプッカシーの名称にのみ言及。



0 1.5 3 4.5 6 (aṃśa=0.75 mātra)

パンチャダーカマンダラの小樓閣

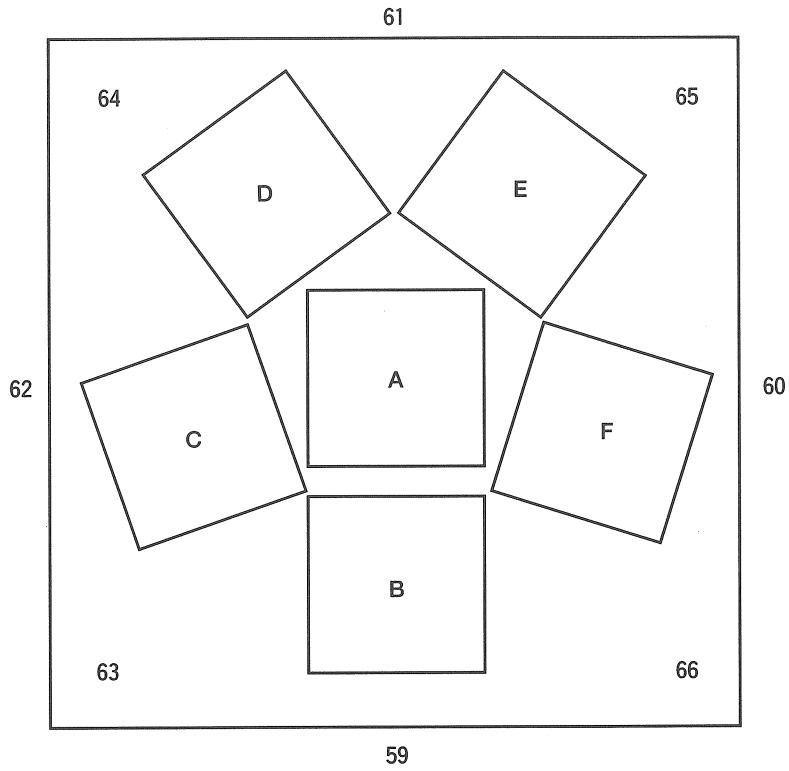


25. Ṣaṭcakravartimaṇḍala ('Khor los sgyur ba drug gi dkyil 'khor)

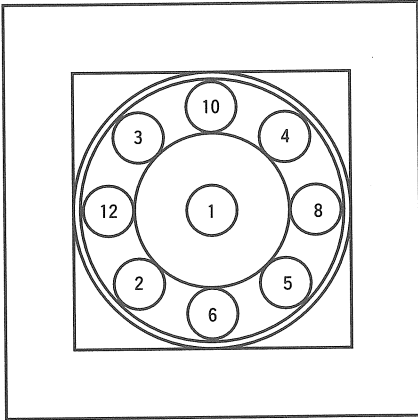
[写真 6]

25- 1	Vajrasattva	rDo rje sems dpa'	vajra
25- 2	Ḍākini	mKha' 'gro ma	ḍamaru
25- 3	Lāmā	Lā ma	ḍamaru
25- 4	Khaṇḍarohā	Dum skyes ma	ḍamaru
25- 5	Rūpiṇi	gZugs can ma	ḍamaru
25- 6	Khaṇḍakapāla	Thod pa'i dum bu	vajra
25- 7	Pracaṇḍa	Rab tu gtum mo	
25- 8	Mahākaṅkāla	Keng rus chen po	vajra
25- 9	Caṇḍākṣi	Dum pa'i mig can ma	
25-10	Kaṅkāla	Keng rus	vajra
25-11	Prabhāvati	'Od ldan ma	
25-12	Vikaṭadamṣṭrin	mChe ba rnam par gtsigs ma	vajra
25-13	Mahānāsā	sNa chen ma	
25-14	Buddhaḍāka	Sangs rgyas mkha' 'gro	cakra
25-15	Surāvairi	lHa dgra	cakra
25-16	Viramati	dPa' bo'i blo can ma	
25-17	Amitābha	'Od dpag med	cakra
25-18	Kharvari	Mi thung ma	
25-19	Vajraprabha	rDo rje 'od	cakra
25-20	Laṅkeśvari	Lang ka'i dbang phyug ma	
25-21	Vajradeha	rDo rje lus	cakra
25-22	Drumacchāyā	Shing grib ma	
25-23	Ratnaḍāka	Rin chen mkha' 'gro	ratna
25-24	Aṅkurika	Nyu gu can	ratna
25-25	Airāvati	Ai rapa ti	
25-26	Vajrajaṭila	rDo rje ral pa	ratna
25-27	Mahābhairavā	'Jigs byed chen mo	
25-28	Mahāvira	dPa' bo chen po	ratna
25-29	Vāyuegā	Rlung shugs ma	
25-30	Vajrahūṃkāra	rDo rje hūṃ mdzad	ratna
25-31	Surābhakṣi	Chang thung ma	

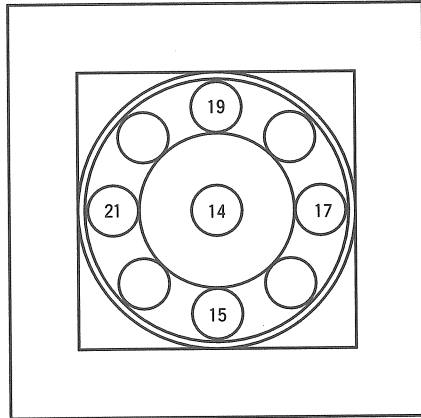
25-32	Padmaḍāka	Padma mkha' 'gro	padma
25-33	Subhadra	Shin tu bzang po	padma
25-34	Śyāmādevi	lHa mo sngo sangs	
25-35	Vajrabhadra	rDo rje bzang po	padma
25-36	Subhadrā	Shin tu bzang mo	
25-37	Mahābhairava	'Jigs byed chen po	padma
25-38	Hayakarṇā	rTa rna ma	
25-39	Virūpākṣa	Mig mi bzang	padma
25-40	Khagānana	Bya gdong ma	
25-41	Vajraḍāka	rDo rje mkha' 'gro	vajra
25-42	Mahābala	sTobs po che	vajra
25-43	Cakravegā	'Khor lo'i shugs can ma	
25-44	Ratnavajra	Rin chen rdo rje	vajra
25-45	Khaṇḍarohā	Dum skyes ma	
25-46	Hayagrīva	rTa mgrin	vajra
25-47	Śauṇḍini	Chang 'tshong ma	
25-48	Ākāśagarbha	Nam mkha'i snying po	vajra
25-49	Cakravartini	'Khor lo'i go cha ma	
25-50	Viśvaḍāka	sNa tshogs mkha' 'gro	viśvavajra
25-51	Heruka	He ru ka	viśvavajra
25-52	Suvīrā	Shin tu dpa' mo	
25-53	Padmanarteśvara	Padma gar gyi dbang phyug	viśvavajra
25-54	Mahābalā	sTobs chen mo	
25-55	Vairocana	rNam par snang mdzad	viśvavajra
25-56	Cakravartini	'Khor los sgyur ma	
25-57	Vajrasattva	rDo rje sems dpa'	viśvavajra
25-58	Mahāvīryā	brTson 'grus chen mo	
25-59	Kākāsyā	Khwa gdong ma	vajraṅkuśa
25-60	Ulūkāsyā	'Ug gdong ma	pāśa
25-61	Śvānāsyā	Khyi gdong ma	sphoṭa
25-62	Śūkarāsyā	Phag gdong ma	āveśa
25-63	Yamadāḍhi	gShin rje brtan ma	darpaṇa
25-64	Yamadūti	gShin rje pho nya ma	viṇā
25-65	Yamadaṃṣṭri	gShin rje mche ba ma	gandhaśaṅkha
25-66	Yamamathani	gShin rje 'joms ma	rasabhājana



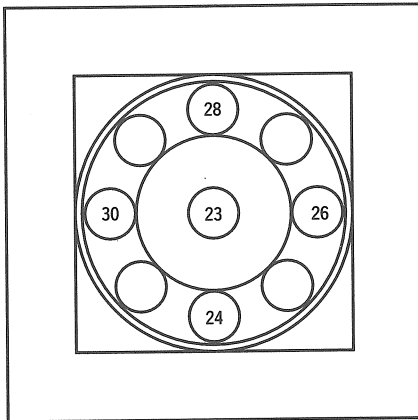
A



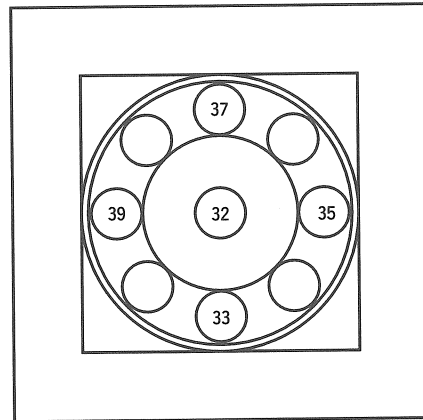
B



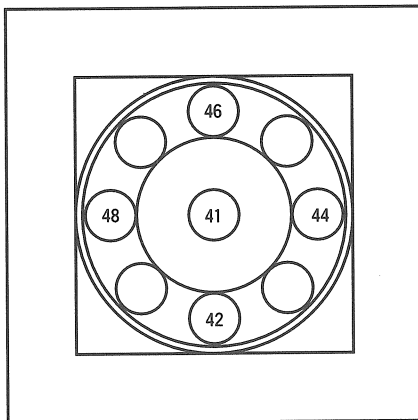
C



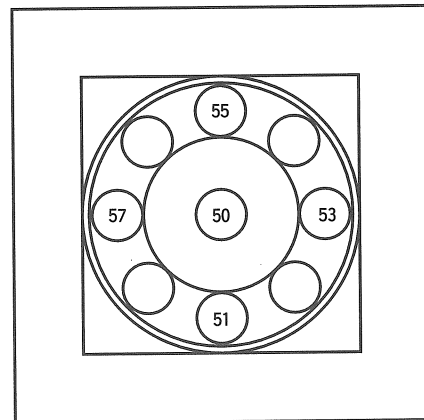
D



E



F



シャトチャクラヴァルティン・マンダラの小樓閣 (一辺は8 mātra)

26. Kālacakraṃḍala (Dus kyi 'khor lo'i dkyil 'khor)

[写真 8]

〈cittamaṇḍala〉

26- 1	Kālacakra	Dus kyi 'khor lo	nila, triśūkavajra
26- 2	Kṛṣṇadīptā	Nag mo 'bar ma	dhūpakaṭacchu, kṛṣṇa
26- 3	Raktadīptā	dMar mo 'bar ma	dīpa, rakta
26- 4	Pitadīptā	Ser mo 'bar mo	śaṅkha, pīta
26- 5	Śvetadīptā	dKar mo 'bar ma	nivedya, śukla
26- 6	Dhūmā	Du ba	kṛṣṇa, cāmara
26- 7	Maricī	sMig rgyu ma	rakta, cāmara
26- 8	Pratīpā	Mar me ma	śukla, cāmara
26- 9	Khadyotā	mKha' gsal ma	pīta, cāmara
26-10	Dharmaśaṅkha	Chos kyi gnod	dharmāśaṅkha, sita
26-11	Cintāmaṇi	Yid bzhin gyi nor bu	cintāmaṇi, kṛṣṇa
26-12	Dharmagaṇḍī	Chos kyi dung	dharmagaṇḍī, raktā
26-13	Kalpavṛkṣa	dPag bsam gyi shing	kalpavṛkṣa, pīta
26-14	Amoghasiddhi	Don yod grub pa	kṛṣṇa, khaḍga
26-15	Tārā	sGrol ma	nila, utpala
26-16	Ratnasambhava	Rin chen 'byung ldan	rakta, navāṃśaratna
26-17	Pāṇḍarā	Gos dkar mo	rakta, padma
26-18	Vairocana	rNam par snang mdzad	pīta, cakra
26-19	Locanā	sPyan ma	pīta, cakra
26-20	Amitābha	sNang ba mtha' yas	sita, padma
26-21	Māmaki	Mā ma kī	sita, utpala
26-22	Rūpavajrā	gZugs rdo rje ma	darpaṇa, śukla
26-23	Samantabhadra	Kun tu bzang po	vajra, kṛṣṇa
26-24	Khagarbha	Nam mkha'i snying po	khaḍga, kṛṣṇa
26-25	Sparśavajrā	Reg bya rdo rje ma	vastra, kṛṣṇa
26-26	Vajrapāṇi	Phyag na rdo rje	vajra, harita
26-27	Kṣitigarbha	Sa'i snying po	ratna, rakta
26-28	Rasavajrā	Ro rdo rje ma	rasapātra, rakta
26-29	Dharmadhātuvajra	Chos kyi dbyings kyi rdo rje ma	dharmodayā, harita
26-30	Sarvanivaraṇaviṣkambhin	sGrib pa thams cad rnam par sel ma	cakra, pīta
26-31	Gandhavajrā	Dri rdo rje ma	gandhaśaṅkha, pīta

26-32	Śabdavajrā	sGra rdo rje ma	viṇā, nila
26-33	Lokeśvara	'Jig rten dbang phyug	padma, śukla
26-34	Atibalakrodha	Khro bo shin tu stobs	kr̥ṣṇa, khaḍga
26-35	Jambhaka	rMongs byed	rakta, daṇḍa
26-36	Stambhaka	Rengs byed	pīta, padma
26-37	Mānaka	rGyal byed	sita, mudgara
26-38	Gandhā	Dri chab ma	kr̥ṣṇa, śaṅkha
26-39	Mālā	Phreng ba ma	nilakusumamālā
26-40	Dhūpā	bDug spos ma	rakta, dhūpakaṭacchu
26-41	Dīpā	Mar me ma	dīpa
26-42	Lāsyā	sGeg mo	pīta, mukuṭa
26-43	Hāsyā	gZhad ma	pīta, hāra
26-44	Amṛtā	bDud rtsi ma	sita, phala
	Naivedyā	Zhal zas ma	
26-45	Halākṣatā	'Bras bu mi zad pa	sita, piyūṣapūrṇapātra
	or Amṛtaphalā	bDud rtsi'i 'bras bu	
26-46	Nṛtyā	Gar ma	vastra
26-47	Kāmā	'Dod pa ma	padma
26-48	Vādyā	sGra ma	paṭaha
26-49	Gītā	Glu ma	vajra
	〈vānmaṇḍala〉		
26-50	Carccikā	Tsar tsi ka	kr̥ṣṇa, karttika
	Bhimā	'Jigs byed ma	kr̥ṣṇa, karttika
	Ugrā	Drag mo	kr̥ṣṇa, karttika
	Kāladamṣṭrā	mChe ba nag mo	kr̥ṣṇa, karttika
	Jvalanmukhā	Kha nas me 'bar ba	kr̥ṣṇa, karttika
	Vāyuvegā	Rlung shugs ma	kr̥ṣṇa, karttika
	Pracaṇḍā	Rab gtum mo	kr̥ṣṇa, karttika
	Raudrākṣi	Drag mig ma	kr̥ṣṇa, karttika
	Sthūlanāsā	sNa sbom mo	kr̥ṣṇa, karttika
26-51	Vaiṣṇavi	Khyab 'jug ma	cakra, kr̥ṣṇa
	Śri	dPal mo	cakra, kr̥ṣṇa
	Māyā	rGyu ma mo	cakra, kr̥ṣṇa
	Kirtti	Grangs ma	cakra, kr̥ṣṇa
	Lakṣmi	Phun sum tshogs ma	cakra, kr̥ṣṇa
	Vijayā	rNam par rgyal ma	cakra, kr̥ṣṇa
	Śrijayanti	dPal rgyal byed ma	cakra, kr̥ṣṇa

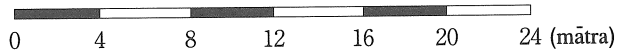
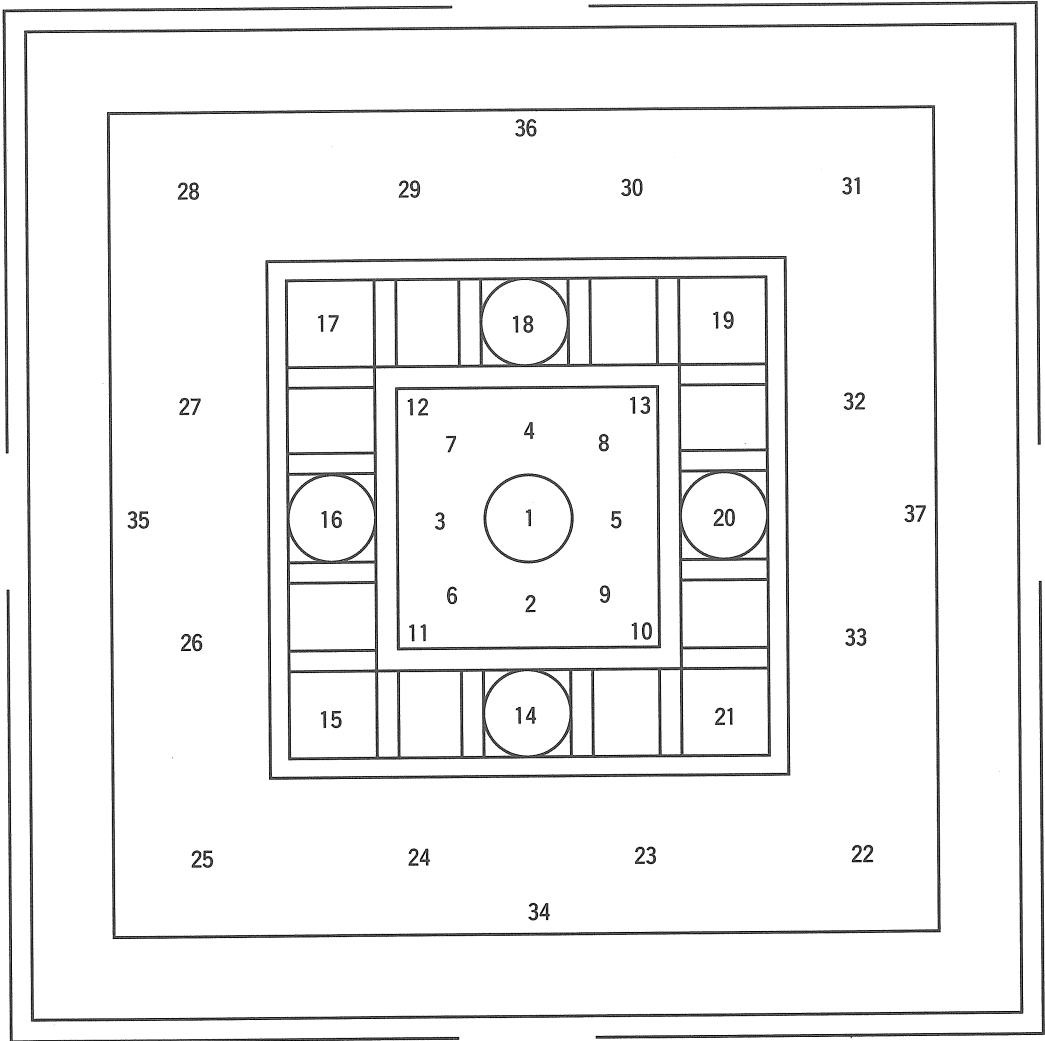
	Śrīcakri	dPal 'khor lo ma	cakra, kṛṣṇa
26-52	Vārāhi	Phag mo	rakta, daṇḍa
	Kaṅkāli	rKeng rus ma	rakta, daṇḍa
	Kālarātri	Dus mtshan mo	rakta, daṇḍa
	Prakupitavadanā	Rab tu khro gdong ma	rakta, daṇḍa
	Kālahivā	lCe nag ma	rakta, daṇḍa
	Karāli	brTsigs ma	rakta, daṇḍa
		Nag mo	rakta, daṇḍa
	Ghorā	'Jigs ma	rakta, daṇḍa
	Virūpā	gZugs ngan ma	rakta, daṇḍa
26-53	Kaumari	gZhon nu ma	rakta, śakti
	Padmā	Padma ma	rakta, śakti
	Anaṅgā	Yan lag med ma	rakta, śakti
	Kumārī	gZhon nu ma	rakta, śakti
	Mṛgapatigamanā	Rigs kyi bdag po'i 'gros ma	rakta, śakti
	Ratnamālā	Rin chen phreng ma	rakta, śakti
	Sunetrā	Shin tu spyan ma	rakta, śakti
	Linā	sDug ma	rakta, śakti
	Subhadrā	bZang mo	rakta, śakti
26-54	Aindri	dBang mo	pīta, vajra
	Vajrābhā	rDo rje 'od ma	pīta, vajra
	Vajragātrā	rDo rje lus can ma	pīta, vajra
	Kanakāvati	gSer ldan ma	pīta, vajra
	Ūrvaśi	Las dbang ma	pīta, vajra
	Citrālekḥā	Ri mo sna tshogs ma	pīta, vajra
	Rambhā	Chu shing ma	pīta, vajra
	Halyā	A ha lags	pīta, vajra
	Sutārā	Shin tu mig 'bras ma	pīta, vajra
26-55	Brahmāṇi	Tshangs pa ma	pīta, brahmadaṇḍasūci
	Sāvītri	Sā vid tri	pīta, brahmadaṇḍasūci
	Padmanetri	Padma can	pīta, brahmadaṇḍasūci
	Jaladavati	Chu skyes can ma	pīta, brahmadaṇḍasūci
	Buddhi	Blo ma	pīta, brahmadaṇḍasūci
	Vāgiśvari	Ngag gi dbang phyug ma	pīta, brahmadaṇḍasūci
	Gāyatri	Glu mkhan ma	pīta, brahmadaṇḍasūci
	Vidyut	Glog ma	pīta, brahmadaṇḍasūci
	Smṛti	Dran ma	pīta, brahmadaṇḍasūci

26-56	Raudri	Drag mo	śukla, triśūla
	Gauri	Gau ri	śukla, triśūla
	Gaṅgā	Gaṅ gā ma	śukla, triśūla
	Nityā	gTum ma	śukla, triśūla
	Tvaritā	Myur ma	śukla, triśūla
	Totalā	Te ti la	śukla, triśūla
	Lakṣaṇā	mTshan nyid ma	śukla, triśūla
	Piṅgalā	dMar ser ma	śukla, triśūla
	Kṛṣṇā	Nag mo	śukla, triśūla
26-57	Lakṣmi	Phun sum tshogs ma	śukla, padma
	Śri	dPal mo	śukla, padma
	Śvetā		śukla, padma
	Candralekhā	Zla ba'i ro mo	śukla, padma
	Śaśadharavadanā	Ri bong 'dzin pa'i zhal ma	śukla, padma
	Haṃsavarṇā	Rang pa'i mdog can ma	śukla, padma
	Dhṛti	Nyams dga' ma	śukla, padma
	Padmeśā	Padma'i dbang phyug ma	śukla, padma
	Tāranetrā	Phyan myur ma	śukla, padma
	Vimalaśaśadharā	Dri ma med pa'i ri bong 'dzin ma	śukla, padma
	〈kāyamaṇḍala〉		
26-58	Nairṛti	bDen bral	khaḍga
	Rākṣasi	Me 'bar ba'i srin mo	khaḍga
26-59	Vāyu	Rlung lha	kalpavṛkṣa
	Pracaṇḍā	Rab gtum mo	kalpavṛkṣa
26-60	Yama	gShin rje	vajrāṅkadaṇḍa
	Kāli	Nag po	vajrāṅkadaṇḍa
26-61	Agni	Me lha	śakti
	Varuṇā	Chu lha ma	śakti
26-62	Ṣaṅmukha	gDong drug	śakti or kuntā
	Lakṣmi	Phun sum tshogs pa	śakti or kuntā
26-63	Kubera	Lus ngan po	ratna or gadā
	Kauberi	Lus ngan ma	ratna or gadā
26-64	Śakra	dBang po	vajra
	Vāsavi	Rlung lha ma	vajra
26-65	Brahmā	Tshangs pa	sūci
	Vidyut	Glog ma	sūci

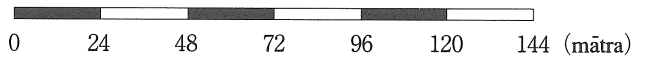
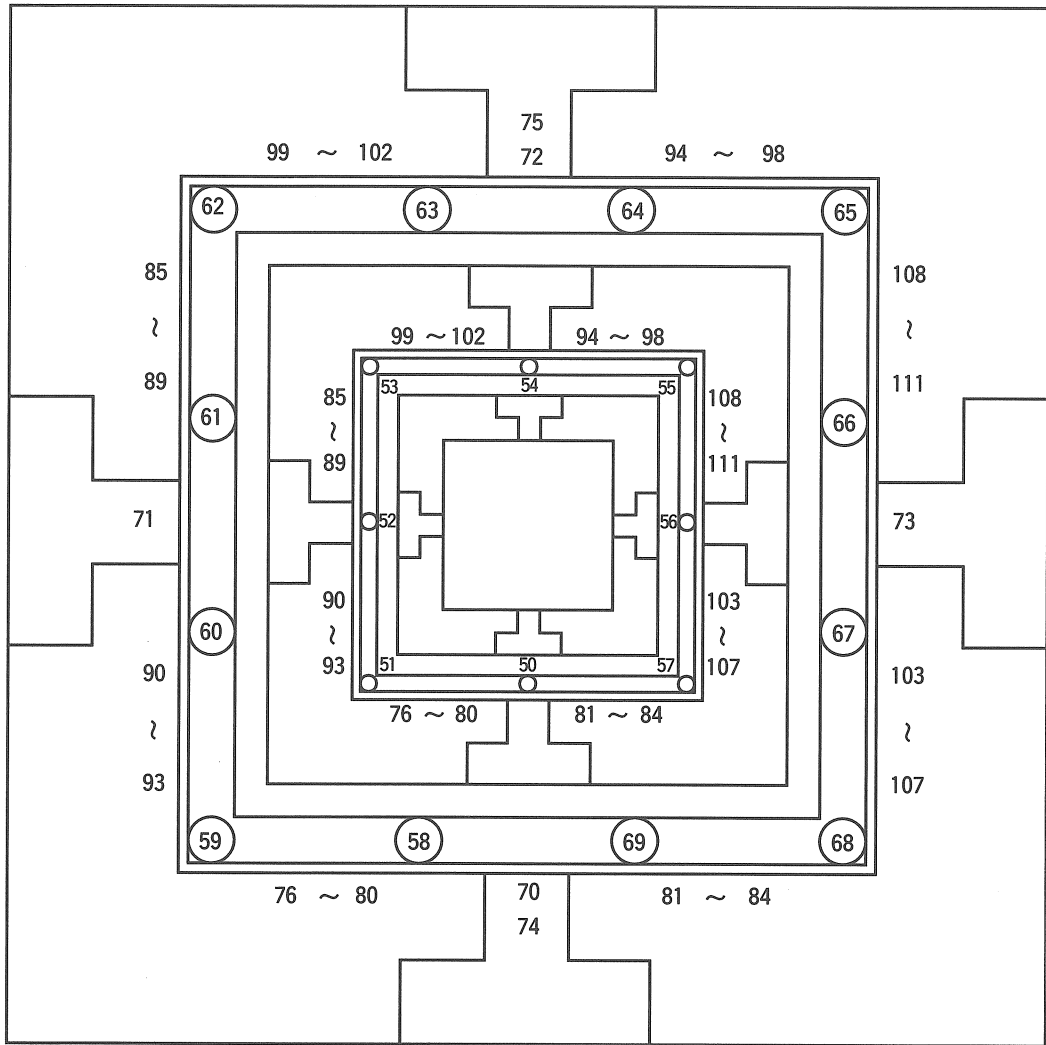
26-66	Rudra Gaurī	Grag po Gau ri	triśūla triśūla
26-67	Samudra Vārāhi	rGya mtsho'i lha Phag mo	pāśa pāśa
26-68	Gaṇeśa Kaumāri	Tshogs kyi bdag po gZhon nu ma	parśu parśu
26-69	Viṣṇu Śrī	Khyab 'jug dPal mo	cakra cakra
26-70	Niladaṇḍa Mārici	dByug pa sngon po 'Od zer can ma	daṇḍa daṇḍa
26-71	Ṭakkirāja Cundā	'Dod pa'i rgyal po Tsun dha	rakta, bāṇa rakta, bāṇa
26-72	Mahābala Vajraśṛṅkhalā	sTobs po che rDo rje lcags sgrog ma	pita, gadā pita, gadā
26-73	Acala Bhr̥kuṭi	Mi g'yo ba Khro gnyer can	sita, muṣala sita, muṣala
26-74	Uṣṇiṣacakra-vartin Atinilā	gT sug tor 'khor los sgyur ba Shin tu ston mo	harita, vajra harita, vajra
26-75	Sumbharāja Raudrākṣi	gNod mdzes rgyal po Drag mig ma	nila, triśūla nila, triśūla
〈vedi of vānmaṇḍala and kāyamaṇḍala〉			
26-76	Vidveṣecchā	Zhe sdang 'dod ma	utpala, kṛṣṇa
26-77	Aṃśukecchā	Gos 'dod can 'dod ma	vastra, kṛṣṇa
26-78	Kāyakaṇḍūyanecchā	Lus 'khrug 'dod ma	kartti, kṛṣṇa
26-79	Vadanakaphotsarjane- cchā	Kha lud 'dor 'dod ma	cakra, kṛṣṇa
26-80	Uccāṭānecchā	sKrod 'dod ma	khavāṅga, kṛṣṇa
26-81	Samtāpanecchā	Rab tu tsha ba 'dod ma	kartti, kṛṣṇa
26-82	Sparśecchā	Reg bya 'dod ma	khadga, kṛṣṇa
26-83	Sarvāṅgākṣepānecchā	Yan lag thams cad dkrug 'dod ma	kartti, kṛṣṇa
26-84	Utsrṣṭābhaktecchā	lHag ma za 'dor ma	karttika, kṛṣṇa
26-85	Stobhanecchā	bsTod par 'dod ma	padma, rakta
26-86	Bhojanecchā	Zas 'dod ma	rasapātra, rakta
26-87	Aṅgamalecchā	Yan lag gi sku mnyed 'dod ma	daṇḍa, rakta

26-88	Nṛtyecchā	Gar 'dong ma	śakti, rakta
26-89	Śoṣaṇecchā	sKems 'dod ma	padma, rakta
26-90	Ākr̥ṣicchā	'Gugs 'dod ma	bāṇa, rakta
26-91	Dhāvanecchā	rGyug 'dod ma	parśu, rakta
26-92	Mūtraviṣṭsamaneccā	Dri chen dri chung spong 'dod ma	kartti, rakta
26-93	Samgrāmecchā	g'Yul ngo 'dod ma	karttika, rakta
26-94	Stambhaneccā	Rengs 'dod ma	cakra, pita
26-95	Gandhecchā	Dri chab 'dod ma	gandhasaṅkha, pita
26-96	Śayaneccā	Nyal 'dod ma	vajra, pita
26-97	Peyapiplāvanecchā	Chu la 'dzul 'dod ma	śūci, pita
26-98	Vandhaneccā	bCings 'dod ma	cakra, pita
26-99	Maithunecchā	'Khrig pa 'dod ma	haritadharmodayā
26-100	Kilaneccā	Phur bu 'debs 'dod ma	cakra, pita
26-101	Vajraneccā	Slu 'dod ma	kartti, pita
26-102	Ahivandhaneccā	sBrul gyis bcings 'dod ma	karttika, pita
26-103	Puṣṭicchā	rGyas 'dod ma	utpala, śveta
26-104	Bhūṣaṇecchā	rGyan 'dod ma	darpaṇa, śveta
26-105	Āsaneccā	gDan 'dod ma	triśūla, śveta
26-106	Rājyecchā	rGyal po'i srid 'dod ma	padma, śveta
26-107	Mṛduvacaneccā	'Jam par smra 'dod ma	utpala, śveta
26-108	Vādyecchā	sGra 'dong ma	nila, viṇā
26-109	Bandhaneccā	Phyag 'tshal 'dod ma	mudgara, śukla
26-110	Bahukalahecchā	'Thab mo mang po 'dod ma	kartti, śukla
26-111	Dārakakriḍaneccā	Khyi'u 'khro 'dod ma	karttika, śukla

* 中尊以外の尊名は VA では言及されないため、NPY より補う。



意密マンダラ



口密マンダラ・身密マンダラ

(意密マンダラの内部、トーラナ、外壁の中の線は省略。50～57は数字に隣接する小円が正しい位置)

索引

- ① 索引は尊格のサンスクリット名、チベット語名、シンボルの三つに分けて作成した。
- ② 各項目の後に示される数字は、尊名リストに用いたマンダラの番号（1～26）と、各マンダラ内の尊格の通し番号を示す。たとえば、26-77は第26番の時輪マンダラの第77番を表す。また14-14～16は14-14、14-15、14-16を表す。これらはリスト内の各尊の行頭の番号に対応する。
- ③ シンボル名は尊名リストで示した名称を項目として採用するほか、色などの形容詞句が複合語の一部に含まれる場合、それを含まない部分も項目とした。たとえば raktapadma は raktapadma と padma の 2 箇所に見える。

(1) サンスクリット名

A	Analārka	11-3
	Anurādhā	21-205
Aṃśukecchā	Antardhānamasi	17-4
Akṣayajñānakaraṇḍā	Aparājita	20-35
Akṣayamati	Apāyañjaha	22-16
20-24, 21-95, 22-27	Abhijit	21-216
Akṣobhya	Abhimukhibhūmi	21-44
2-1,	Amitanātha	1-4, 2-4
16-7, 19-6, 20-2, 21-10	Amitaprabha	19-38, 20-31, 21-106
Agni	Amitābha	3-4, 15-4, 16-8,
Aṅkurika	19-8, 20-4, 21-20, 25-17, 26-20	
Aṅkuśadhāriṇi	Amṛtakuṇḍalin	20-37
Aṅgamalecchā	Amṛtaprabha	22-22
26-87	Amṛtaphalā	26-45
Acala	Amṛtā	26-44
2-26,	Amoghadarśin	19-31, 22-15
11'-6, 11''-9, 20-38, 26-73	Amoghaviśuddhi	16-9
Acalābhūmi	Amoghasiddhi	1-5, 2-5,
21-46	3-5, 15-5, 19-9, 20-5, 21-25, 26-14	
Ajayā	Arkamasi	17-2
13-17	Arciṣmatibhūmi	21-42
Atinilā	Arthapratiṣaṃvit	21-87
26-74	Avalokiteśvara	21-102
Atibalakrodha		
26-34		
Adhimukticaryābhūmi		
21-38		
Adhimuktivaśitā		
21-68		
Anaṅgā		
26-53		
Ananta		
21-164		
Anantāmukhā		
21-80		

Asleṣā 21-197
 Aśvini 21-189
 Ahivandhanecchā 26-102

Ā

Ākāśagarbha 21-97, 25-48
 Ākāśavāsini 10-9
 Ākrṣṭicchā 26-90
 Ādarśā 3-30
 Āditya 21-151
 Ābhūti 23-17
 Āyurvaśitā 21-62
 Ārdrā 21-194
 Ālo 17-22
 Āsanecchā 26-105

I

Indra 14-38, 21-128, 23-18
 Indrāṇi 21-144

Ī

Īśāna 21-132, 23-26

U

Ugrā 26-50
 Ugri 14-20
 Uccāṭānecchā 26-80
 Uttaraphālguni 21-200
 Uttarahādrapadā 21-214

Uttarāśādhā 21-209
 Utsrṣṭabhaktechā 26-84
 Udayamasi 17-6
 Udgatoṣṇiṣa 21-7
 Upapattivaśitā 21-66
 Upāyapāramitā 21-57
 Umā 23-13
 Ulūkāsyā 12-31, 25-60
 Ulūki 4-9, 14-9
 Uṣṇiṣa 11-10
 Uṣṇiṣacakraṅgartin 21-118, 26-74
 Uṣṇiṣacakraṅgin 2-30,
 11'-10, 11''-10, 20-42'
 Uṣṇiṣavijayā 16-14, 21-76

Ū

Ūrmamasi 17-16
 Ūrvaśi 26-54

Ṛ

Ṛddhivaśitā 21-67

AI

Aindri 26-54
 Airāvati 12-14, 25-25

O

Ostāraki 13-19

KA

Kaṅkāla	25-10
Kaṅkāli	26-52
Kanakāvati	26-54
Kapāṭā	24-40
Kapālini	13-3
Kapāli	14-23
Kamboji	4-13, 14-13
Karaṅkabhairava	14-42
Karāli	26-52
Karkkoṭaka	21-167
Karmavajri	19-5, 20-13
Karmavaśitā	21-65
Kalpavṛkṣa	26-13
Kākāsyā	12-30, 25-59
Kāmā	26-47
Kāmini	10-3
Kāyakaṇḍūyanecchā	26-78
Kāriṇi	13-9, 13-12
Kārtikeya	21-139, 23-5
Kālakarṇi	18-8
Kālacakra	26-1
Kālahivā	26-52
Kāladamṣṭrā	26-50
Kālarātri	13-20, 18-7, 26-52
Kālini	13-10
Kāli	18-6, 26-60
Kālo	17-24
Kīrtti	26-51
Kīlanecchā	26-100
Kuñci	24-39
Kubera	14-39, 21-131, 23-21, 26-63
Kumāri	26-53
Kurukullā	6"-1
Kulika	21-171
Kṛttikā	21-191

Kṛṣṇadiptā	26-2
Kṛṣṇā	26-56
Ketu	21-159
Kelimālin	21-185
Kauberi	26-63
Kaumāri	21-143, 26-53, 26-68
Kṣāntipāramitā	21-53
Kṣitigarbha	2-15, 21-96, 26-27

KHA

Khagarbha	2-17, 26-24
Khagānanā	12-21, 25-40
Khaṭvāṅgarakṣasa	14-43
Khaḍgayamāri	15-13
Khaṇḍakapāla	25-6
Khaṇḍarohā	12-4, 12-23, 25-4, 25-45
Khadyotā	26-9
Kharvari	12-11, 25-18
Khecari	6-22, 6'-14, 6"-14

GA

Gaganagañja	19-36, 20-32, 21-98, 22-20
Gaṅgā	26-56
Gaṇanāyaka	7-21
Gaṇapati	21-148, 23-6
Gaṇeśa	26-68
Gaṇeśvara	14-44
Gandhatārā	16-5
Gandhavajrā	1-12, 2-12, 26-31
Gandhahastin	19-34, 20-20, 22-18
Gandhā	3-29, 7-13, 14-27, 21-123, 22-33, 24-18, 26-38

Gandhecchā	26-95
Garuḍendra	21-176
Gāyatri	26-55
Gitā	3-20, 14-30, 21-92, 22-12, 24-26, 26-49
Gulmamasī	17-7
Gaurī	5'-2, 6-3, 6-6, 6'-3, 6'-6, 6''-3, 6''-6, 8-2, 15-9, 24-2, 24-46, 26-56, 26-66

GHA

Ghaṇṭākaraṇa	14-45
Ghasmarī	5'-5, 6-9, 6'-9, 6''-9, 8-5, 24-5, 24-49
Ghoraḍākini	4-3, 14-3
Ghorā	26-52
Ghorī	14-17

CA

Cakravartini	12-28, 25-49, 25-56
Cakravarmīṇī	12-25
Cakravigā	12-22, 25-43
Caṇḍali	5'-8, 6-12, 6'-12, 6''-12, 24-52
Caṇḍākṣi	12-7, 25-9
Caṇḍālīni	14-5
Caṇḍālī	4-5, 8-8, 24-8
Caṇḍeśvara	14-46
Caturbhujā	10-8
Candra	21-152, 23-25
Candraprabha	19-39, 21-104, 20-30, 22-23
Candralekhā	26-57
Carceikā	26-50

Calendra	21-187
Cāndrī	7-4
Cāmuṇḍā	21-146
Cittavaśitā	21-63
Citrālekḥā	26-54
Citrāsenā	10-2
Citrā	21-202
Cintāmaṇi	26-11
Civikuṇḍalin	21-184
Civaramasī	17-9
Cundā	20-14, 21-81, 26-71
Cūṣiṇi	4-12, 14-12
Caurī	5'-3, 6-7, 6'-7, 6''-7, 8-3, 24-3, 24-47

CHA

Chandodeva	14-47
Chattroṣṇiṣa	22-9

JA

Jagatpālani	23-34
Jambūki	4-8, 14-8
Jambhaka	26-35
Jayakara	21-161
Jayoṣṇiṣa	21-9
Jaladavati	26-55
Jāṅguli	21-79
Jāliniprabha	19-41, 21-105, 20-29, 22-25
Jñānaketu	19-37, 20-21, 22-21
Jñānaḍākini	4-1
Jñānapāramitā	21-60
Jñānavaśitā	21-70

Jyeṣṭhā 21-206
 Jvareśvara 14-48
 Jvalanmukhā 26-50

JHA

Jhañkārabhiṣaṇa 14-49

ṬA

Ṭakkirāja 2-27,
 11'-7, 11"-6, 20-39, 26-71
 Ṭakkirudra 14-50

ḌA

Ḍamaruḍambara 14-52
 Ḍākini 12-2, 14-10, 25-2
 Ḍombi 8-9, 24-9

DHA

Dhakkābhayānaka 14-53

TA

Takṣaka 21-166
 Taḍitkarā 24-23
 Tathatā 21-72
 Tāranetrā 26-57
 Tārā 1-9, 2-9,
 3-9, 20-9, 21-33, 24-45, 26-15

Tārāvīśuddhi 16-19
 Tāriṇi 13-14
 Tālā 24-38
 Tālo 17-23
 Tilottamā 23-11
 Tikṣṇoṣṇiṣa 22-8
 Tumbureśvara 14-54
 Tejomasi 17-5
 Tejorāśyusṇiṣa 21-3
 Tejoṣṇiṣa 22-6
 Totalā 26-56
 Trailokyavijaya 21-114
 Tvaritā 26-56

DA

Daṃṣṭrākārāla 14-56
 Daṇḍayamāri 15-11
 Dānapāramitā 21-51
 Dārakakriḍānecchā 26-111
 Dīpatārā 16-4
 Dīpā 3-28,
 7-12, 14-33, 21-122, 22-32, 24-17,
 24-21, 26-41
 Dīpini 4-11, 14-11
 Duragatipariśodhana 22-1
 Dūraṅgamābhūmi 21-45
 Druma 21-177
 Drumacchāyā 12-13, 25-22

DHA

Dhanada 21-182
 Dhaniṣṭhā 21-211
 Dhanurdhara 14-57

- Dharmagaṇḍi 26-12
 Dharmadhātuvajra 1-15, 26-29
 Dharmapratīsaṃvit 21-86
 Dharmameghābhūmi 21-48
 Dharmavajri 19-4, 20-12
 Dharmavaśitā 21-71
 Dharmasāṅkha 26-10
 Dharmā 3-33
 Dharmodayā 24-30
 Dhāvanecchā 26-91
 Dhūpatārā 16-3
 Dhūpā 3-27, 7-11,
 14-31, 21-121, 22-31, 24-16, 26-40
 Dhūmā 26-6
 Dhṛti 26-57
 Dhyānapāramitā 21-55
 Dhvaḥjoṣṇiṣa 22-7
- NA
- Nandikeśvara 21-150, 23-9
 Nityā 26-56
 Niruktipratīsaṃvit 21-88
 Niladaṇḍa 2-28,
 11'-8, 11''-7, 20-40, 26-70
 Nṛtyā 3-21,
 14-32, 21-93, 22-13, 24-27, 26-46
 Nṛtyecchā 26-88
 Nairātmā 6-1, 6'-1
 Nairṛti 21-134, 23-23, 26-58
 Naivedyā 26-44
- PA
- Pañcaśikha 21-178
 Paṭadhāriṇi 24-41
 Padākramasi 17-12
 Padma 21-168
 Padmaḍāka 25-32
 Padmaḍākini 9-4
 Padmanarteśvara 24-28, 25-53
 Padmanetri 26-55
 Padmayamāri 15-12
 Padmā 24-29, 26-53
 Padmāntaka 1-18,
 2-24, 11'-4, 11''-4, 21-112
 Padmeśā 26-57
 Padmoṣṇiṣa 22-4
 Paramāśva 21-117, 24-37
 Parākramasi 17-14
 Pariṣkāraśitā 21-64
 Parṇaśabari 21-78
 Pāṇḍarā 1-8, 2-8, 3-8,
 16-18, 20-8, 21-32, 24-44, 26-17
 Pātālavāsini 10-4
 Pāśini 24-12
 Piṅgalā 26-56
 Pitadiptā 26-4
 Pukkasi 5'-6, 6'-10, 6''-10,
 6''-10, 8-6, 14-14, 24-6, 24-50
 Punarvasu 21-195
 Puṣṭicchā 26-103
 Puṣpatārā 16-2
 Puṣpā 3-26, 7-10, 14-29, 21-120
 Puṣya 21-196, 22-30, 24-15
 Pūrṇabhadra 21-180
 Pūrvaphālguni 21-199
 Pūrvabhādrapadā 21-213
 Pūrvāśāḍhā 21-208
 Pṛthvivajrā 3-17, 5-9
 Peyapiplāvanecchā 26-97
 Prakupitavadanā 26-52

Pracaṇḍā	12-6, 25-7, 26-50, 26-59
Prajñāntaka	1-17, 2-23, 11'-3, 11''-3, 21-111
Prajñāpāramitā	21-56
Prajñāvardhani	21-82
Prañidhānapāramitā	21-58
Prañidhānavaśitā	21-69
Pratipā	26-8
Pratibhānakūṭa	20-25, 21-107, 22-28
Pratibhānapratisaṃvit	21-89
Prabhākari bhūmi	21-41
Prabhāvati	12-8, 25-11
Pramuditā bhūmi	21-39
Pramohā	5'-9, 6-13, 6'-13, 6''-13, 24-53
Prahlāda	21-174
Priyadarśanā	13-25

BA

Bandhanecchā	26-109
Balapāramitā	21-59
Balabhadra	21-160
Bali	21-173
Bahukalaheccchā	26-110
Budha	21-154
Buddhakaṇḍā	10-1, 13-1
Buddhaḍāka	25-14
Buddhabodhi	21-73
Buddhi	26-55
Bṛhaspati	21-155
Brahmā	14-35, 21-136, 23-4, 26-65
Brahmāṇi	26-55, 21-140

BHA

Bhadrapāla	19-40, 20-22, 22-24
Bhayabhiṣaṇa	7-19
Bharaṇi	21-190
Bhānakūṭa	19-44
Bhimadarśanā	13-15
Bhimā	13-4, 26-50
Bhūcari	6-23, 6'-15, 6''-15
Bhūtaḍāmara	23-1
Bhūtiṇi	10-7
Bhūṣani	23-33
Bhūṣaṇecchā	26-104
Bhṛkuṭi	20-16, 26-73
Bhṛkuṭitarāṅga	7-18
Bhṛṅgi	21-147
Bhojanecchā	26-86

MA

Maghā	21-198
Maṅgala	21-153
Mañjughoṣa	2-19, 21-1
Mañjuvajra	1-1, 20-1
Mañjuśrī	20-19
Madhukara	21-162
Manojñā	7-8
Manohrādanakari	7-9
Marici	26-7
Markamasi	17-3
Mahākaṅkāla	25-8
Mahākāla	11-8, 21-149
Mahācivaramasi	17-10
Mahānasā	12-9, 25-13
Mahāpadma	21-169
Mahāpadmavati	23-29

Mahāpratisarā	18-1
Mahābala	2-29, 11'-9, 11''-8, 20-41, 25-42, 26-72
Mahābalā	12-27, 25-54
Mahābhairava	25-37
Mahābhairavā	12-15, 25-27
Mahāmantrānusāriṇi	18-3
Mahāmāyā	9-1
Mahāmāyūri	18-5
Mahāyaśas	13-21
Mahāvira	25-28
Mahāvīryā	12-29, 25-58
Mahāśītavati	18-4
Mahāsāhasrapramardani	18-2
Mahāsthāmaprāpta	20-26, 21-103
Maheśvara	14-36, 21-138, 23-2
Mahodadhi	13-11
Mahodgatoṣṇiṣa	21-8
Mahoṣṇiṣa	21-2
Māṇibhadra	21-181
Mānaka	26-37
Māmaki	1-7, 2-7, 3-7, 16-17, 20-7, 21-31, 24-43, 26-21
Māraṇi	13-13
Māyā	26-51
Mārici	17-1, 21-77, 26-70
Mālā	21-91, 22-11, 24-25, 26-39
Mukundā	3-24, 5-12, 5'-12, 6-16, 7-16, 24-35
Mukhendra	21-186
Mudgarayamāri	15-10
Murajā	3-25, 5-13, 5'-13, 6-17, 7-17, 24-36
Mūlā	21-207
Mūtraviṭṣamanecchā	26-92
Mṛgapatigamanā	26-53
Mṛgaśirā	21-193

Mṛduvacanecchā	26-107
Maitreya	2-14, 19-30, 20-18, 22-14
Maithunecchā	26-99

YA

Yama	14-40, 21-129, 23-19, 26-60
Yamadaṃṣṭri	12-36, 25-65
Yamadāḍhi	12-34, 25-63
Yamadūti	12-35, 25-64
Yamamathani	12-37, 25-66
Yamāntaka	1-16, 11'-2, 11''-2, 20-34, 21-110
Yamāri	2-22, 15-1
Yogāmbara	14-1

RA

Raktadiptā	26-3
Ratnaḍāka	25-23
Ratnaḍākini	9-3
Ratnapadmapāramitābhūmi	21-50
Ratnapāṇi	21-99
Ratnamālā	26-53
Ratnavajra	25-44
Ratnavajri	19-3, 20-11
Ratnaśri	23-14
Ratnasambhava	1-3, 2-3, 19-7, 20-3, 21-15, 26-16
Ratneśa	3-3, 15-3
Ratneśvari	23-32
Ratnolkā	20-15, 21-75, 24-22
Ratnoṣṇiṣa	22-3
Rambhā	26-54
Ravi	23-7

- Rasavajrā 1-13, 2-13, 26-28
 Rasā 3-31
 Rākṣasi 26-58
 Rāgavajrā 3-12
 Rājendri 4-10
 Rājyecchā 26-106
 Rāhu 21-158, 23-8
 Rudra 26-66
 Rudrāṇi 21-141
 Rūpavajrā 1-10, 2-10, 26-22
 Rūpiṇi 12-5, 13-7, 25-5
 Revatī 21-215
 Rohiṇi 21-192
 Raudrākṣi 26-50, 26-75
 Raudri 3-10, 26-56
- LA
- Lakṣaṇā 26-56
 Lakṣmi 26-51, 26-57, 26-62
 Laṅkeśvari 12-12, 25-20
 Lāmā 12-3, 25-3
 Lāsyā 3-19,
 14-26, 21-90, 22-10, 24-24, 26-42
 Linā 26-53
 Lokeśvara 2-18, 26-33
 Locanā 1-6, 2-6, 3-6,
 16-16, 20-6, 21-30, 24-42, 26-19
- VA
- Vaṃsā 3-22,
 5-10, 5'-10, 6-14, 7-14, 24-33
 Vajrakarma 19-22, 21-26
 Vajrakarmapāramitā 21-61
 Vajrakāla 11-7
 Vajrakuṇḍalin 11-5
 Vajraketu 19-16, 21-18
 Vajragandhā 19-49
 Vajragarbha 19-42, 21-101, 22-26
 Vajragātrā 26-54
 Vajragitā 19-28
 Vajraghaṅṭā 3-37, 5-17, 16-13, 18-13
 Vajracarcikā 15-6
 Vajrajaṭila 25-26
 Vajrajvālānalārka 21-115
 Vajraḍāka 25-41
 Vajraḍākini 3-15, 4-2,
 5-7, 6-5, 6'-5, 6''-5, 9-2, 14-2
 Vajratārā 16-1
 Vajratikṣṇa 19-19, 21-22
 Vajratejas 19-15
 Vajradaṇḍa 11-2
 Vajradeha 25-21
 Vajradharma 19-18, 21-21
 Vajradhātu 19-1
 Vajradhūpā 19-46
 Vajranṛtyā 19-29
 Vajranecchā 26-101
 Vajrapāṇi 2-16, 26-26
 Vajrapātāla 11-11, 20-43
 Vajrapāśa 19-51, 21-35, 21-218, 22-35
 Vajrapāsi 3-35, 5-15, 16-11, 18-11
 Vajrapuṣpā 19-47
 Vajraprabha 25-19
 Vajrabimbā 5-3
 Vajrabimbyā 3-11
 Vajrabhadra 25-35
 Vajrabhāṣa 19-21, 21-24
 Vajrabhiṣaṇa 11-9
 Vajramālā 19-27
 Vajrayakṣa 11-6, 19-24, 21-28

Vajrayakṣi	3-14, 5-6	Vadale	17-15
Vajrarakṣa	19-23, 21-27	Vadāli	17-19
Vajraratna	19-14, 21-16	Vanamasi	17-8
Vajrarasā	21-126	Vandhanecchā	26-98
Vajrarāga	19-12, 21-13	Varale	17-13
Vajrarāgā	5-4	Varahāri	23-31
Vajrarāja	19-11, 21-12	Varāli	17-17, 17-20
Vajrarūpā	21-124	Varāhamukhi	17-11, 17-21
Vajraraudri	5-2	Varuṇa	14-41, 21-130, 23-20
Vajralāsyā	19-26	Varuṇā	26-61
Vajravārāhi	15-7	Vasanta	21-163
Vajraśabdā	21-125	Vasundharā	13-23
Vajraśṛṅkhalā	20-17, 26-72	Vasumati	21-74
Vajrasattva	1-1', 3-1, 19-10, 21-11, 25-1, 25-57	Vāgīśvari	26-55
Vajrasandhi	19-25, 21-29	Vāgurā	24-13
Vajrasarasvatī	15-8	Vādyā	26-48
Vajrasādhu	19-13, 21-14	Vādyecchā	26-108
Vajrasūrya	21-17, 24-19	Vāyu	21-135, 23-24, 26-59
Vajrasaumyā	3-13, 5-5	Vāyuvegā	12-16, 25-29, 26-50
Vajrasparśā	21-127, 19-52, 21-36, 21-219, 22-36	Vārāhi	21-145, 26-52, 26-67
Vajrasphoṭā	3-36, 16-12, 18-12, 5-16	Vāri	6-4, 6'-4, 6''-4
Vajrahāsa	19-17, 21-19	Vāsavi	26-64
Vajrahūmkāra	11-1, 11'-1, 11''-1, 25-30	Vāsuki	21-165
Vajrahetu	19-20, 21-23	Vikaṭadamṣṭrin	25-12
Vajrā	6-2, 6'-2, 6''-2	Vikiraṇoṣṇiṣa	21-6
Vajrāṅkuśa	19-50, 21-34, 21-217, 22-34	Vighnāntaka	1-19, 2-25, 11'-5, 21-113
Vajrāṅkuśi	3-34, 5-14, 16-10, 18-10	Vighnāri	11''-5
Vajrābhā	26-54	Vijayā	13-8, 26-51
Vajrāmṛta	7-1	Vijayoṣṇiṣa	21-5
Vajrālokā	19-48	Vidyut	26-55, 26-65
Vajrāveśa	19-53, 21-37, 21-220, 22-37	Vidveṣecchā	26-76
Vajroṣṇiṣa	11-4, 22-2	Vibhūti	23-28
Vattāli	17-18	Vimalaśaśadharā	26-57
Vadanakaphotsarjanecchā	26-79	Vimalābhūmi	21-40
		Virūpā	26-52
		Virūpākṣa	25-39
		Viśākhā	21-204

Viśvaḍāka	25-50
Viśvaḍākini	9-5
Viśvoṣṇīṣa	22-5
Viṣṇu	21-137, 23-3, 26-69
Viṇā	3-23, 5-11, 5'-11, 6-15, 7-15, 14-28, 24-34
Vīramati	12-10, 25-16
Vīryapāramitā	21-54
Vetāli	6-8, 6'-8, 6''-8, 8-4, 14-4
Vettali	4-4, 5'-4, 24-4, 24-48
Vemacitrin	21-172
Vairocana	1-2, 2-2, 21-175, 25-55, 26-18
Vaiśravaṇa	21-183
Vaiṣṇavi	21-142, 26-51
Vyāghri	4-7, 14-7

ŚA

Śakra	26-64
Śaṅkhapāla	21-170
Śatabhiṣā	21-212
Śanaīścara	21-157
Śabari	5'-7, 6-11, 6'-11, 6''-11, 8-7, 24-7, 24-51
Śabdavajrā	1-11, 2-11, 3-16, 5-8, 26-32
Śayanecchā	26-96
Śāśadharavadanā	26-57
Śāsin	23-12
Śāsinī	7-5
Śāśimaṇḍā	7-6
Śāśilekhā	7-7
Śāśvata	3-2, 15-2, 16-6, 24-10
Śīlapāramitā	21-52
Śukarāsyā	6-19, 25-62

Śukra	21-156
Śubhamekhalā	13-6
Śubhā	13-18
Śūraṅgama	19-35, 22-19
Śoṣaṇecchā	26-89
Śauṇḍini	12-24, 25-47
Śyāmādevi	12-18, 25-34
Śravaṇā	21-210
Śrī	23-10, 26-51, 26-57, 26-69
Śricakri	26-51
Śrijayanti	26-51
Śvānāsyā	5'-16, 6-20, 12-32, 25-61
Śvetadiptā	26-5
Śvetā	18-9, 26-57

ṢA

Ṣaḍvaktra	14-37
Ṣaṇmukha	26-62

SA

Saṃvara	12-1
Saṃgrāmecchā	26-93
Sattvavajri	19-2, 20-10
Satsalosambamūrdhaṭi	17-25
Samtāpanecchā	26-81
Samdamśā	24-11
Samantaprabhābhūmi	21-49
Samantabhadra	2-21, 19-45, 21-94, 22-29, 26-23
Samudra	26-67
Sarasvati	23-15
Sarvakarmāvaraṇaviśodhani	21-83
Sarvanivaranaviṣkambhin	2-20,

- 20-33, 21-109, 26-30
 Sarvabuddhadharmakośavati 21-85
 Sarvaśokatamonirghātamati 19-33,
 20-28, 21-108, 22-17
 Sarvāṅgakṣepañecchā 26-83
 Sarvāpāyañjaha 19-32, 20-27
 Sarvārthasiddha 21-179
 Sāgaramati 20-23, 21-100
 Sādhumatibhūmi 21-47
 Sāvitrī 26-55
 Śiṃhadhvajadhāriṇī 23-27
 Śiṃhini 4-6, 5'-17, 6-21, 14-6
 Sitātapatroṣṇiṣa 21-4
 Sutārā 26-54
 Sudarśanā 13-16
 Sudurjayā 13-5
 Sudurjayābhūmi 21-43
 Sunetrā 26-53
 Sundarī 13-22
 Subhagā 13-24
 Subhadra 25-33
 Subhadrā 12-19, 25-36, 26-53
 Sumālinī 13-2
 Sumbha 11'-11,
 11''-11, 20-42, 20-43', 21-119
 Sumbharāja 2-31, 26-75
 Sumbhā 16-15
 Surasundarī 23-16
 Surahāriṇī 23-30
 Surābhakṣī 12-17, 25-31
 Surāvairī 25-15
 Suvirā 12-26, 25-52
 Sūkārāśya 5'-15, 12-33
 Sūryahastā 24-20
 Sauṇḍini 10-6
 Saubhadrā 10-5
 Saumyavadanā 7-3
 Saumyā 7-2
 Stambhaka 26-36
 Stambhanecchā 26-94
 Stobhanecchā 26-85
 Sthaṇḍileśvara 14-51
 Sthūlanāsā 26-50
 Sparśavajrā 1-14, 2-1, 26-25
 Sparśā 3-32
 Sparśecchā 26-82
 Sphāranada 14-55
 Sphoṭā 24-31
 Smṛti 26-55
 Svāti 21-203
 Svāśleṣā 24-32
- ## HA
- Hamsavarṇā 26-57
 Hayakarṇā 12-20, 25-38
 Hayagrīva 20-36, 25-46
 Hayarūpa 7-20
 Hayāsyā 5'-14, 6-18
 Hari 14-34
 Halākṣatā 26-45
 Halyā 26-54
 Hastā 21-201
 Hārīti 21-188
 Hāsyā 3-18, 26-43
 Heruka 25-51
 Herukavajra 21-116
 Hevajra 5-1, 5'-1, 8-1, 24-1

(2) チベット名

KA

Kaṃ po dzi	4-13
Ku ru ku lle	6"-1
Kun tu 'byor ma	23-17, 26-23
Kun tu 'od pa'i sa ma	21-49
Kun tu bzang po	2-21, 19-45, 21-94, 22-29
Ke li mā li	21-185
Keng rus	25-10
Keng rus chen po	25-8
Keng rus 'jigs byed	14-42
Kye'i rdo rje	5-1, 5'-1, 8-1, 24-1
dKa' bzlog ma	23-13
dKar mo	6-3, 6-6, 6'-3, 6"-3, 8-2, 15-9, 18-9, 24-2
dKar mo 'bar ma	26-5
sKam po 'dzin	14-13
sKal bzang mo	13-24
sKul byed ma	21-81
rKeng rus ma	26-52
sKag	21-197
sKam pa mo	24-11
sKems 'dod ma	26-89
sKye ba la dbang ba ma	21-66
sKrod 'dod ma	26-80

KHA

Kha nas me 'bar ba	26-50
Kha lud 'dor 'dod ma	26-79
Khaṭṭvang ga'i srin po	14-43
Khyab 'jug ma	21-142, 26-51
Khyi gdong ma	5'-16, 6-20, 12-32,

25-61, 14-34, 21-137, 23-3, 26-69

Khyi'u 'khro 'dod ma	26-111
Khwa gdong ma	12-30, 25-59
Khrums stod	21-213
Khrums smad	21-214
Khro gnyer can	20-16, 26-73
Khro gnyer rim par ldan	7-18
Khro bo shin tu stobs	26-34
mKha' 'gro ma	3-15, 12-2, 25-2
mKha' 'gro ma mi zad ma	4-3
mKha' spyod ma	6-22, 6'-14, 6"-14
mKha' gsal ma	26-9
'Khor lo'i go cha ma	12-25, 25-49
'Khor lo'i shugs can ma	25-43, 12-22
'Khor los sgyur ma	12-28, 25-56
'Khrig pa 'dod ma	26-99

GA

Gang ba bzang po	21-180
Gañ gā ma	26-56
Gar ma	3-21, 14-32, 21-93, 22-13, 24-27, 26-46
Gar 'dong ma	26-88
Gos dkar mo	1-8, 2-8, 3-8, 16-18, 20-8, 21-32, 24-44, 26-17
Gos 'dod can 'dod ma	26-77
Gau ri	5'-2, 6-6, 6'-6, 6"-6, 24-46, 26-56, 26-66
Grag po	26-66
Grags chen ma	13-21
Grags ma	14-18
Grangs ma	26-51
Grib gnon ma	13-19

Gre 21-199
 Gling bu ma 3-22,
 5-10, 5'-10, 6-14, 7-14, 24-33
 Glu mkhan ma 26-55
 Glu ma 14-30,
 21-92, 22-12, 24-26, 26-49
 Glog ma 26-55, 26-65
 dGa' byed dbang phyug 21-150, 23-9
 dGe ba'i ska rags ma 13-6
 dGe ma 13-18
 bGegs dgra 11"-5
 bGegs mthar byed 1-19,
 2-25, 11'-5, 21-113
 mGo 21-193
 mGon po 'od dpag med 1-4, 2-4
 'Gugs 'dod ma 26-90
 'Gro kyong ma 23-34
 rGya mtsho'i lha 26-67
 rGyan 'dod ma 26-104
 rGyal 21-196
 rGyal po'i dbang mo 4-10
 rGyal po'i srid 'dod ma 26-106
 rGyal bar byed pa 21-161
 rGyal byed 26-37
 rGyal ma (rGyan ma?) 23-33
 rGyas 'dod ma 26-103
 rGyu ma mo 26-51
 rGyug 'dod ma 26-91
 sGe mo ma 14-26
 sGeg ma 3-19
 sGeg mo 26-42, 21-90, 22-10, 24-24
 sGo glegs ma 24-40
 sGo lcags ma 24-38
 sGo mtha' yas ma 21-80
 sGo'i dbang po 21-186
 sGyu ma chen po 9-1
 sGra gcan 21-158, 23-8

sGra 'dong ma 26-108
 sGra rdo rje ma 1-11,
 2-11, 3-16, 5-8, 26-32
 sGra ma 26-48
 sGrib pa thams cad rnam par sel ba · 2-20,
 20-33, 21-109, 26-30
 sGrog ma 24-31
 sGrol ma 1-9, 2-9, 3-9,
 13-14, 20-9, 21-33, 24-45, 26-15
 sGrol ma rnam par dag pa 16-19

NGA

Ngag gi dbang phyug ma 26-55
 Ngan song kun 'dren 19-32,
 20-27, 22-16
 Ngan song yongs su sbyong ba 22-1
 Nges pa'i tshig so so yang dag par rig pa
 21-88
 mNgon du gyur pa'i sa ma 21-44
 rNga sgras 'jigs byed 14-53
 rNga mu kuṅḍa ma 24-35

CA

Ce spyang ma 4-8, 14-8
 Cus ngan 23-21
 bCings 'dod ma 26-98
 lCags kyu 'dzin ma 24-14
 lCe nag ma 26-52

CHA

Chang 'thung ma 12-17, 25-31

Chang 'phrog ma 23-30
 Chang 'tshong ma 10-6, 12-24, 25-47
 Chu skyes can ma 26-55
 Chu stod 21-208
 Chu bdag 21-130, 23-20
 Chu ma 6-4, 6'-4, 6''-4
 Chu smad 21-209
 Chu la 'dzul 'dod ma 26-97
 Chu shing ma 26-54
 Chu lha 14-41
 Chu lha ma 26-61
 Chom rkun ma 8-3, 24-3
 Chos kyi dung 26-12
 Chos kyi rdo rje ma 19-4, 20-12
 Chos kyi gnod 26-10
 Chos kyi sprin kyi sa ma 21-48
 Chos kyi dbyings kyi rdo rje ma 1-15,
 26-29
 Chos 'byung ma 24-30
 Chos ma 3-33
 Chos la dbang ba ma 21-71
 Chos so so yang dag par rig pa 21-86
 mChu 21-198
 mChe ba nag mo 26-50
 mChe ba rnam par gtsigs ma 25-12
 mChe ba gtsigs pa 14-56
 mChog 'phrog ma 23-31

JA

mJug rings 21-159
 'Jam pa'i rdo rje 1-1, 20-1
 'Jam pa'i dbyangs 2-19, 21-1
 'Jam par smra 'dod ma 26-107
 'Jam dpal 20-19
 'Jig rten dbang po 2-18

'Jig rten dbang phyug 26-33
 'Jig rten gsum las rnam par rgyal ba
 21-114
 'Jigs mthong ma 13-15
 'Jigs sdigs 7-19
 'Jigs byed chen po 25-37
 'Jigs byed chen mo 12-15, 25-27
 'Jigs byed dā ki ma 14-3
 'Jigs byed ma 4-12, 14-12, 14-17, 26-50
 'Jigs ma 13-4, 26-52
 'Jog po 21-166
 lJon pa 21-177

NYA

Nyams dga' ma 26-57
 Nyal 'dod ma 26-96
 Nyi ma 21-151, 23-7
 Nyi ma me 11-3
 Nyi lag ma 24-20
 Nyu gu can 25-24

ḌA

Ḍa ma ru'i 'dul byed 14-52
 Ḍā ki ma 14-10
 Ḍā mi dā 14-15

TA

Talo 17-23
 Tejomasi 17-5
 Te ti la 26-56
 gTum bu ra'i dbang phyug 14-54

gTum ma 26-56
 gTum mig ma 12-7
 gTum mo 4-5, 5'-8, 6-12, 6'-12
 6''-12, 8-8, 14-5, 14-16, 24-8, 24-52
 gTum mo'i dbang phyug 14-46
 rTa mgrin 20-36, 25-46
 rTa mchog 21-117, 24-37
 rTa gdong ma 5'-14, 6-18
 rTa na mo 12-20
 rTa rna ma 25-38
 rTa gzugs 7-20
 rTag pa 15-2, 16-6, 24-10
 sTag mo 4-7, 14-7
 sTon chen mo rab tu'joms ma 18-2
 sTobs kyi rgyu 21-167
 sTobs kyi pha rol tu phyin ma 21-59
 sTobs chen mo 12-27, 25-54
 sTobs ldan 21-173
 sTobs po che 2-29, 11'-9,
 11''-8, 20-41, 26-72, 25-42
 sTobs bzangs 21-160
 bsTod par 'dod ma 26-85

THA

Tha skar 21-189
 Thag bzangs ris 21-172
 Thabs kyi pha rol tu phyin ma 21-57
 Thig le mchog ma 23-11
 Thub dka' ma 13-17
 Tho ba gshin rje gshed 15-10
 Thod pa can ma 13-3
 Thod pa ma 14-23
 Thod pa'i dum bu 25-6
 mTha' yas 21-164
 mThu chen thob 20-26, 21-103

mThong ba don yod 19-31, 22-15
 mThong ba yid 'ong ma 13-25
 'Thab mo mang po 'dod ma 26-110

DA

Du ba 26-6
 Dung skyong 21-170
 Dum skyes ma 12-4, 12-23, 25-4, 25-45
 Dum pa'i mig can ma 25-9
 Dus kyi 'khor lo 26-1
 Dus can ma 13-10
 Dus mtshan mo 13-20, 26-52, 18-7
 De bzhin nyid ma 21-72
 Don kun grub pa 21-179, 1-5,
 2-5, 3-5, 15-5, 19-9, 20-5, 21-25,
 26-14
 Don yod grub pa rnam par dag pa 16-9
 Don so so yang dag par rig 21-87
 Dol zlum ma 24-13
 Dra ba can gyi 'od 19-41,
 20-29, 21-105, 22-25
 Drag po'i 'dod pa 14-50
 Drag mig ma 26-50, 26-75
 Drag mo 3-10, 21-141, 26-50, 26-56
 Drag shul ma 14-20
 Dran ma 26-55
 Dri chab 'dod ma 26-95
 Dri chab ma 7-13, 14-27,
 21-123, 22-33, 24-18, 26-38
 Dri chen dri chung spong 'dod ma 26-92
 Dri rdo rje ma 1-12, 2-12, 26-31
 Dri ma 3-29
 Dri ma med pa'i ri bong 'dzin ma 26-57
 Dri ma med pa'i sa ma 21-40
 Dri'i sgrol ma 16-5

- Dril bu'i rna ba can 14-45
- gDan 'dod ma 26-105
- gDong drug 14-37, 21-139, 26-62
- bDag med ma 6-1, 6'-1
- bDug spos sgröl ma 16-3
- bDug spos ma 3-27, 7-11,
14-31, 22-31, 24-16, 26-40, 21-121
- bDud rtsi 'khyil ba 20-37
- bDud rtsi ma 26-44
- bDud rtsi'i 'bras bu 26-45
- bDud rtsi'i 'od 22-22
- bDe mchog 12-1
- bDen bral 23-23, 26-58
- mDun sa'i lha 14-47
- 'Dod chags rdo rje 3-12
- 'Dod chags rdo rje ma 5-4
- 'Dod pa'i rgyal po 11'-7,
11''-6, 20-39, 26-71
- 'Dod pa ma 26-47
- 'Dod ma 10-3
- rDo rje 'kyil ba 11-5
- rDo rje khu tshur 19-25, 21-29
- rDo rje mkha' 'gro 25-41
- rDo rje mkha' 'gro ma 4-2,
5-7, 6-5, 6''-5, 9-2
- rDo rje gar ma 19-29
- rDo rje glu ma 19-28
- rDo rje rgyal po 19-11, 21-12
- rDo rje rgyu 19-20, 21-23
- rDo rje sgeg mo 19-26
- rDo rje sgra ma 21-125
- rDo rje sgröl ma 16-1
- rDo rje lcags kyu 19-50,
21-34, 21-217, 22-34
- rDo rje lcags kyu ma 3-34,
5-14, 16-10, 18-10
- rDo rje lcags sgrog 19-52,
21-36, 21-219, 22-36
- rDo rje lcags sgrog ma 3-36, 5-16,
16-12, 18-12, 20-17, 26-72
- rDo rje chags pa 19-12, 21-13
- rDo rje chos 19-18, 21-21
- rDo rje nyi ma 21-17, 24-19
- rDo rje nyi ma me ltar 'bar ba 21-115
- rDo rje snying po 19-42,
21-101, 22-26
- rDo rje dā ki ma 14-2
- rDo rje tog 19-16, 21-18
- rDo rje dus 11-7
- rDo rje drag mo 5-2
- rDo rje dri chab ma 19-49
- rDo rje dril bu ma 3-37,
5-17, 16-13, 18-13
- rDo rje bdug spos ma 19-46
- rDo rje bdud rtsi 7-1
- rDo rje bsdigs pa 11-9
- rDo rje gnod sbyin 11-6, 19-24, 21-28
- rDo rje gnod sbyin ma 3-14, 5-6
- rDo rje gnod mdzes [ma] 16-15
- rDo rje rnon po 19-19, 21-22
- rDo rje phag mo 15-7
- rDo rje phreng ba ma 19-27
- rDo rje dbyangs can ma 15-8
- rDo rje dbyings 19-1
- rDo rje dbyug pa 11-2
- rDo rje 'bebs pa 19-53,
21-37, 21-220, 22-37
- rDo rje ma 6-2, 6'-2, 6''-2, 14-24
- rDo rje mar me ma 19-48
- rDo rje me tog ma 19-47
- rDo rje smra ba 21-24
- rDo rje tsar tsi ka 15-6
- rDo rje gtsug tor 22-2, 11-4
- rDo rje zhags pa 19-51,

- 21-35, 21-218, 22-35
 rDo rje zhags pa ma 3-35,
 5-15, 16-11, 18-11
 rDo rje zhi ba mo 3-13, 5-5
 rDo rje bzhad pa 19-17, 21-19
 rDo rje gzi brjid 19-15
 rDo rje gzugs ma 3-11, 5-3, 21-124
 rDo rje bzang po 25-35
 rDo rje 'od 25-19
 rDo rje 'od ma 26-54
 rDo rje ral pa 25-26
 rDo rje rin chen 19-14, 21-16
 rDo rje reg bya ma 21-127
 rDo rje ro ma ma 21-126
 rDo rje las 19-22, 21-26
 rDo rje las kyi pha rol tu phyin ma 21-61
 rDo rje lus 25-21
 rDo rje lus can ma 26-54
 rDo rje legs pa 19-13, 21-14
 rDo rje sa 'og 11-11, 20-43
 rDo rje sems dpa' 1-1',
 3-1, 19-10, 21-11, 25-1, 25-57
 rDo rje bsrung ba 19-21, 19-23, 21-27
 rDo rje hūṃ mdzad 11-1,
 11'-1, 11''-1, 25-30
 lDe kyog ma 24-39
 sDug ma 26-53
- NA
- Nag pa 21-202
 Nag po 26-60
 Nag po chen po 11-8, 21-149
 Nag mo 18-6, 26-52, 26-56
 Nag mo 'bar ma 26-2
 Nabs so 21-195
- Nam mkha' ldin gi dbang po 21-176
 Nam mkha' mdzod 19-36,
 20-32, 21-98, 22-20
 Nam mkha' la gnas ma 10-9
 Nam mkha'i snying po 2-17,
 21-97, 25-48, 26-24
 Nam gru 21-215
 Nor rgyas 21-165
 Nor bu bzang po 21-181
 Nor sbyin 21-182
 Nor 'dzin ma 13-23
 gNod mdzes 11'-11,
 11''-11, 20-42, 20-43', 21-119
 gNod mdzes rgyal po 2-31, 26-75
 rNa ba nag mo 18-8
 rNam rgyal ma 13-8, 23-28
 rNam thos kyi bu 21-183
 rNam par rgyal ma 26-51
 rNam par snang byed 21-175
 rNam par snang mdzad 1-2,
 2-2, 3-2, 25-55, 26-18
 rNal 'byor nam mkha' 14-1
 sNa chen ma 12-9, 25-13
 sNa sbom mo 26-50
 sNa tshogs mkha' 'gro 25-50
 sNa tshogs mkha' 'gro ma 9-5
 sNa tshogs sde ma 10-2
 sNa tshogs gtsug tor 22-5
 sNang ba mtha' yas 3-4, 15-4,
 16-8, 20-4, 21-20, 26-20
 sNar ma 21-192
 sNron 21-206
 sNrubs 21-207

PA

Pa ba sangs 21-156
 Pad chen ma 23-29
 Padma 21-168
 Padma mkha' 'gro 25-32
 Padma mkha' 'gro ma 9-4
 Padma gar gyi dbang phyug 24-28,
 25-53
 Padma can 26-55
 Padma chen po 21-169
 Padma mthar byed 1-18,
 2-24, 11'-4, 11''-4, 21-112
 Padma ma 24-29, 26-53
 Padma gtsug tor 22-4
 Padma gshin rje gshed 15-12
 Padma'i dbang phyug ma 26-57
 Pi wang 3-23, 5'-11
 Pi wang ma 5-11,
 6-15, 7-15, 14-28, 24-34
 Pukka si 14-14
 dPag bsam gyi shing 26-13
 dPa' bar 'gro ba 19-35, 22-19
 dPa' bo chen po 25-28
 dPa' bo'i blo can ma 12-10, 25-16
 dPal 'khor lo ma 26-51
 dPal rgyal byed ma 26-51
 dPal mo 26-51, 26-57, 26-69
 dPyid kyi zla 21-163
 sPen pa 21-157
 sPobs pa brtsegs pa 19-44,
 20-25, 21-107, 22-28
 sPobs pa so so yang dag par rig pa 21-89
 sPos kyi glang po 19-34, 20-20, 22-18
 sPos ma · 5'-6, 6-10, 6'-10, 6''-10, 24-50
 sPos mo 8-6, 24-6
 sPyan ma 1-6, 2-6, 3-6,

16-16, 20-6, 21-30, 24-42, 26-19

sPyan ras gzigs dbang phyug 21-102

sPyod pa'i dbang po 21-187

PHA

Phag gdong ma · 5'-15, 6-19, 12-33, 25-62
 Phag mo 21-145, 26-52, 26-67
 Phun sum tshogs pa 26-62
 Phun sum tshogs ma 26-51, 26-57
 Phur bu 21-155
 Phur bu 'debs 'dod ma 26-100
 Phyang na rdo rje 2-16, 26-26
 Phyang na rin chen 21-99
 Phyang na glog thogs ma 24-23
 Phyang 'tshal 'dod ma 26-109
 Phyang bzhi ma 10-8
 Phyan myur ma 26-57
 Phreng ba ma 21-91, 22-11, 24-25, 26-39
 'Phrog ma 21-188

BA

Bum pa ma 14-25
 Bya gdong ma 12-21, 25-40
 Byams pa 2-14, 19-30, 20-18, 22-14
 Byi bzhin 21-216
 Byed ma 13-12
 Bra nye 21-190
 Blo gros rgya mtsho 20-23, 21-100
 Blo gros mi zad pa 19-43,
 20-24, 21-95, 22-27
 Blo ma 26-55
 dBang ldan 21-132, 23-26
 dBang po 14-38, 21-128, 23-18, 26-64

dBang phyug chen po 14-36,
 21-138, 23-2
 dBang mo 21-144, 23-10, 26-54
 dByangs can ma 23-15
 dByig gi blo gros ma 21-74
 dByug pa sngon po 2-28,
 11'-8, 11''-7, 20-40, 26-70
 dByug pa gshin rje gshed 15-11
 'Bar ma 14-21
 'Byung po 'dul byed 23-1
 'Byung mo 10-7
 'Bras bu mi zad pa 26-45
 'Briñ gi ri ti 21-147
 sBo 21-200
 sByang dka' ba'i sa ma 21-43
 sByin pa'i pha rol tu phyin ma 21-51
 sBrang rtsir byed pa 21-162

MA

Mar me ma 3-28, 7-12,
 14-11, 14-33, 21-122, 22-32, 24-17,
 24-21, 26-8, 26-41
 Mar me'i sgrol ma 16-4
 Mi bskyod pa 16-7, 19-6, 20-2, 21-10
 Mi bskyod pa'i rdo rje 2-1
 Mi thung ma 25-18
 Mi thub ma 13-5
 Mi sdug ma 14-22
 Mi g'yo ba 2-26,
 11'-6, 11''-9, 20-38, 26-73
 Mi g'yo ba'i sa ma 21-46
 Mi'u thung ma 12-11
 Mig mi bzang 25-39
 Mig dmar 21-153
 Mu kuṇḍa 3-24, 5-12, 5'-12, 6-16, 7-16

Me tog sgrol ma 16-2
 Me tog ma 3-26, 7-10,
 14-29, 21-120, 22-30, 24-15
 Me 'bar ba'i srin mo 26-58
 Me bzhi 21-201
 Me long ma 3-30
 Me lha 21-133, 23-22, 26-61
 Mos pa spyod pa'i sa ma 21-38
 Mos pa la dbang ba ma 21-68
 Mon gru 21-212
 Mon gre 21-211
 Mā ma ki 1-7, 2-7,
 3-7, 16-17, 20-7, 21-31, 24-43,
 26-21
 Mya ngan dang mun pa thams cad nges par
 'joms pa'i blo gros 20-28
 Mya ngan dang mun pa thams cad 'joms pa'i
 blo gros 19-33, 21-108, 22-17
 Myur ma 26-56
 dMar mo 'bar ma 26-3
 dMar ser ma 26-56
 rMa bya chen mo 18-5
 rMongs byed 26-35
 sMig rgyu ma 26-7
 sMin drug 21-191
 sMin drug gi bu 23-5
 sMon lam gyi pha rol tu phyin ma 21-58
 sMon lam la dbang ba ma 21-69

TSA

Tsa muṇ ḍa 21-146
 Tsar tsi ka 26-50
 Tsi pi kuṇḍa li 21-184
 Tsun dha 20-14, 26-71
 Tsau ri 5'-3, 6-7, 6''-7, 6'''-7, 24-47

sTsug tor	11-10
gTsug tor 'khor lo can	11'-10, 11''-10
gTsug tor 'khor los sgyur ba	2-30, 20-42', 21-118, 26-74
gTsug tor rgyal ba	21-9
gTsug tor rgyal mtshan	22-7
gTsug tor chen po	21-2
gTsug tor cher 'phags pa	21-8
gTsug tor gdugs dkar po	21-4
gTsug tor gdungs	22-9
gTsug tor rnam par rgyal ba	21-5, 16-14
gTsug tor rnam par rgyal ba	21-5
gTsug tor rnam par rgyal ma	21-76
gTsug tor rnon po	22-8
gTsug tor 'phags pa	21-7
gTsug tor 'od zer rnam par 'phro ba	21-6
gTsug tor gzi brjid	22-6
gTsug tor gzi brjid phung po	21-3
brTsigs ma	26-52
brTson 'grus kyi pha rol tu phyin ma	21-54
brTson 'grus chen mo	12-29, 25-58

TSHA

Tshangs pa	14-35, 21-136, 23-4, 26-65
Tshangs pa ma	26-55
Tshangs mo	21-140
Tshul khriims kyi pha rol tu phyin ma	21-52
Tshe la dbang ba ma	21-62
Tshogs kyi bdag po	26-68
Tshogs kyi dbang phyug	14-44
Tshogs kyi gtso bo	7-21
Tshogs bdag	21-148, 23-6
mTshan nyid ma	26-56

mTsho chen mo	13-11
---------------	-------

DZA

Dzang kā ra 'jigs su rung ba	14-49
Dzañgu li	21-79
mDzes ma	13-22
rDza rnga ma	3-25, 5-13, 5'-13, 6-17, 7-17, 24-36
rDzu 'phrul la dbang ba ma	21-67

ZHA

Zhags pa ma	24-12
Zhal zas ma	26-44
Zhi gdong ma	7-3
Zhi ba mo	7-2
Zhe sdang 'dod ma	26-76
gZhad ma	26-43, 3-18
gZhan gyis mi thub pa	20-35
gZhu 'dzin pa	14-57
gZhon nu ma	21-143, 26-53, 26-53, 26-68

ZA

Za phod ma	5'-5, 6-9, 6'-9, 6''-9, 8-5, 24-5, 24-49
Zas 'dod ma	26-86
Zur phud lnga pa	21-178
Zla bkyil ma	7-6
Zla ldan ma	7-4
Zla ba	21-152, 23-25
Zla ba mo	23-12

Zla ba'i 'od	22-23
Zla ba'i ro mo	26-57
Zla tshes ma	7-7
Zla 'od	19-39, 20-30, 21-104
gZugs ngan ma	26-52
gZugs can ma	12-5, 13-7, 25-5
gZugs rdo rje ma	1-10, 2-10, 26-22
bZang skyong	19-40, 20-22, 22-24
bZang mo	26-53
bZod pa'i pha rol tu phyin ma	21-53

'A

'Ug gdong ma	12-31, 25-60
'Ug pa ma	14-9
'Ug pa mo	4-9
'Od can ma	13-9
'Od ldan ma	12-8, 25-11
'Od dpag med	19-8, 19-38, 20-31, 21-106, 25-17
'Od 'phro pa'i sa ma	21-42
'Od byed pa'i sa ma	21-41
'Od zer can	17-1, 21-77
'Od zer can ma	26-70

YA

Yan lag gi sku mnyed 'dod ma	26-87
Yan lag thams cad dkrug 'dod ma	26-83
Yan lag med ma	26-53
Yid tshim byed ma	7-9
Yid bzhin gyi nor bu	26-11
Yid 'ong ma	7-8
Ye shes kyi pha rol tu phyin ma	21-60
Ye shes mkha' 'gro ma	4-1

Ye shes tog	19-37, 20-21, 22-21
Ye shes mi zad pa'i za ma tog	21-84
Ye shes la dbang ba ma	21-70
Yo byad la dbang ba ma	21-64
Yol ba 'dzin ma	24-41
g'Yung mo	24-9
g'Yul ngo 'dod ma	26-93
g'Yong mo	8-9

RA

Rang mkhyud ma	24-32
Rang pa'i mdog can ma	26-57
Rab tu khro gdong ma	26-52
Rab tu dga' ba'i sa ma	21-39
Rab tu gtum mo	12-6, 25-7
Rab tu dpa' mo	12-26
Rab tu rmongs byed ma	5'-9, 6-13, 6'-13, 6''-13, 24-53
Rab tu tsha ba 'dod ma	26-81
Rab tu tshim byed	21-174
Rab tu bzang mo	12-19
Rab gtum mo	26-50, 26-59
Ral gri gshin rje gshed	15-13
Ri khrod ma	5'-7, 6-11, 6'-11, 6''-11, 8-7, 24-7, 24-51
Ri khrod lo ma can	21-78
Ri bong can ma	7-5
Ri bong 'dzin pa'i zhal ma	26-57
Ri mo sna tshogs ma	26-54
Rigs kyi bdag po'i 'gros ma	26-53
Rigs kyi dbang phyug	14-48
Rigs ldan	21-171
Ring du song ba'i sa ma	21-45
Rin chen skar mda'	20-15
Rin chen skar mda' ma	24-22

- Rin chen mkha' 'gro 25-23
 Rin chen mkha' 'gro ma 9-3
 Rin chen rdo rje 25-44
 Rin chen rdo rje ma 19-3, 20-11
 Rin chen dpal mo 23-14
 Rin chen phreng ma 26-53
 Rin chen dbang po 15-3
 Rin chen dbang phyug ma 23-32
 Rin chen 'byung ldan 1-3, 2-3,
 19-7, 20-3, 21-15, 26-16
 Rin chen gtsug tor 22-3
 Rin po che padma'i pha rol tu phyin ma
 21-50
 Rin po che dbang po 3-3
 Rin po che'i skar mda' ma 21-75
 Reg bya 'dod ma 26-82
 Reg bya rdo rje ma 1-14, 2-1, 26-25
 Reg bya ma 3-32
 Rengs 'dod ma 26-94
 Rengs byed 26-36
 Ro rdo rje ma 1-13, 2-13, 26-28
 Ro ma 3-31
 Ro langs ma 4-4, 5'-4, 6-8,
 6'-8, 6''-8, 8-4, 14-4, 24-4, 24-48
 Rlung gyi shugs can ma 12-16
 Rlung shugs ma 25-29, 26-50
 Rlung lha 21-135, 23-24, 26-59
 Rlung lha ma 26-64
- LA
- Lag 21-194
 Lag pa 21-154
 Lang ka'i dbang phyug ma 12-12, 25-20
 Las kyi rdo rje ma 19-5, 20-13
 Las dang sgrib pa thams cad rnam par sel
 ma 21-83
 Las dbang ma 26-54
 Las la dbang ba ma 21-65
 Lā ma 25-3, 12-3
 Lu ma 3-20
 Lus 'khrug 'dod ma 26-78
 Lus ngan 14-39
 Lus ngan po 21-131, 26-63
 Lus ngan ma 26-63
 Legs mthong ma 13-16
 Legs pa'i blo gros kyi sa ma 21-47
 Legs phreng can ma 13-2
 Legs bzangs ma 10-5
- SHA
- Sha ma 14-19
 Shing grib ma 12-13, 25-22
 Shin tu ston mo 26-74
 Shin tu dpa' mo 25-52
 Shin tu spyen ma 26-53
 Shin tu mig 'bras ma 26-54
 Shin tu bzang po 25-33
 Shin tu bzang mo 25-36
 Shes rab kyi pha rol tu phyin ma 21-56
 Shes rab mthar byed 1-17,
 2-23, 11'-3, 11''-3, 21-111
 Shes rab 'phrel ma 21-82
 gShin rje 14-40, 21-129, 23-19, 26-60
 gShin rje mche ba ma 25-65
 gShin rje mche ba mo 12-36
 gShin rje 'joms ma 25-66
 gShin rje 'joms ma mo 12-37
 gShin rje brtan ma 12-34, 25-63
 gShin rje mthar byed 1-16,
 11'-2, 11''-2, 20-34, 21-110

gShin rje pho nya ma 25-64
 gShin rje pho nya mo 12-35
 gShin rje gshed 2-22, 15-1

ṢA

Ṣaṅ ḍi la'i dbang phyug 14-51

SA

Sa ga 21-204
 Sa rdo rje ma 3-17, 5-9
 Sa spyod ma 6-23, 6'-15, 6''-15
 Sa 'og na gnas ma 10-4
 Sa ri 21-203
 Sa bsrungs ma 12-14
 Sa'i snying po 2-15, 21-96, 26-27
 Sangs rgyas kyi byang chub ma 21-73
 Sangs rgyas mkha' 'gro 25-14
 Sangs rgyas thams cad kyi chos kyi mdzod
 ldan ma 21-85
 Sangs rgyas thod pa 10-1, 13-1
 Sā vid tri 26-55
 Seng ge ma 14-6
 Seng ge mo 4-6
 Seng ge'i rgyal mtshan 'dzin ma 23-27
 Seng ge'i gdong ma 5'-17, 6-21
 Sems ma rdo rje ma 19-2, 20-10

Sems la dbang ba ma 21-63
 Ser mo 'bar mo 26-4
 So sor 'brang ma chen mo 18-1
 Srin po'i bdag po 21-134
 Slu 'dod ma 26-101
 Sphā ra na da 14-55
 gSangs sngags chen mo 18-3
 gSal byed ma 4-11
 gSer ldan ma 26-54
 bSam gtan gyi pha rol tu phyin ma 21-55
 bSil ba'i tshal chen mo 18-4
 bSod ma 13-13

HA

He ru ka 25-51
 He ru ka rdo rje 21-116
 lHa dgra 25-15
 lHa mo sngo sangs 25-34
 lHa mo sngo sangs ma 12-18
 lHa mtshams 21-205
 lHa mdzes ma 23-16
 lHag ma za 'dor ma 26-84

A

A ha lags 26-54
 Ai rapa ti 25-25

(3) シンボル

A

akṣamālā 21-147, 23-4
 akṣasūtra 21-136,
 21-140, 21-155~156, 23-22
 akṣasūtrāvalambitakamaṇḍalu 21-81
 aṅkuśa 11-6, 11"-6,
 14-7, 16-10, 21-110, 21-131, 22-16,
 23-28, 24-14
 aṅjali 14-32
 abja 2-24, 22-15
 abjastharatna 22-28
 abhayamudrā 22-5
 amitāyus 21-62
 amṛtakapāla 14-14~16
 amṛtakalaśa 22-22
 amṛtaghaṭa 22-27
 ambuja 19-4
 aśokakiśalaya 17-4, 17-8
 aśokapallava 17-12~13, 17-20
 aśokapuṣpastavaka 21-52
 aṣṭāracaakra 1-2, 2-2, 19-20
 aṣṭāraśuklacakra 2-15
 asi 22-8

Ā

āveśa 25-62

U

utpala 1-9, 2-9, 3-9,
 21-42, 21-54, 21-63, 24-45, 26-15,

26-21, 26-76, 26-103, 26-107

utpalasthakhadga 21-58, 21-70, 21-94
 utpalasthacandra 20-30
 utpalasthaviśvavajra 21-61
 ubhayāntapadmāṅkitaśṅkhalā 21-88

E

ekaśūkavajrajihva 19-21, 21-24

KA

kāṃsikā 3-20, 24-26
 kaṭṭāra 21-153
 kanakavarṇanavaśūkavajra 16-1
 kamaṇḍalu 21-81
 kamala 1-4, 2-4, 15-4, 21-83
 kapāṭa 24-40
 kapālasthakāraṇḍava 24-19
 kapālasthabudha 24-37
 kapālasthabhallūka 24-28
 kapālasthamayūra 24-10
 kapālāṅkitadaṇḍa 23-19
 karālavajra 1-19, 2-1, 8-1, 11"-5
 karikara 20-20
 kartti 6-18~21,
 6'-1~15, 6"-2~15, 8-2, 10-2~9,
 12-2~37, 13-2~25, 21-146, 26-78,
 26-81, 26-83, 26-92, 26-101, 26-110
 karttika 26-50,
 26-84, 26-93, 26-102, 26-111
 karttikapāla 24-1
 kalaśa 3-17, 5-9, 20-31, 21-80

kalaśasthakarikara 20-20
kalpavṛkṣa 21-96, 26-13, 26-59
kavaca 19-23
kāṇḍapaṭa 24-41
kāraṇḍava 24-19
kuñcikā 24-39
kuntā 26-62
kumudasthacandraṇḍala ... 21-152, 23-25
kuliśa 19-25, 21-29
kusumamālā 21-179, 26-39
kūrma 5'-4, 8-4, 24-48
kṛtāñjali 14-11
kṛtāñjalihastadvaya 4-10
kṛpāṇa 19-19
kṛpiṭa 8-3
kṛṣṇadaṇḍa 21-129, 21-157
kṛṣṇapañcaśūkavajra 1-7, 2-7
kṛṣṇamuṣṭikhadga 20-34
kṛṣṇavajramudgara 1-16
krūravajra 5-1, 5'-1

KHA

khaṭvāṅga 4-1~4,
14-2~6, 14-34~57, 26-80
khaḍga 1-1, 1-5,
2-5, 2-20, 2-26, 3-12, 5-4, 9-5, 11-9,
11'-6, 11''-9, 15-5, 15-9, 15-13, 16-9,
20-1, 20-5, 20-13~14, 20-19, 20-34,
20-37, 20-38, 20-42, 20-43', 21-1, 21-22,
21-25, 21-30, 21-33, 21-47, 21-58,
21-70, 21-82, 21-94, 21-95, 21-103,
21-105, 21-107, 21-109, 21-114, 21-134,
22-19, 23-23, 26-14, 26-24, 26-34,
26-58, 26-82
khaḍgādinānāpraharaṇa 21-172~175

GA

gadā 23-21, 26-72, 26-63
gandhabhāṇḍa 14-27, 19-49
gandharvaviṇā 1-11, 2-11
gandhaśaṅkha 2-12, 3-29,
7-13, 16-5, 23-14, 23-33, 25-65, 26-31,
26-95, 1-12
garvahasta 14-26

GHA

ghaṇṭā 7-21,
16-13, 21-89, 21-113, 24-5

CA

cakra 2-2, 2-15,
2-30, 3-2, 8-8, 11-10, 11''-10, 15-2,
15-6, 16-6, 16-14, 18-2, 19-20, 20-42',
21-2~9, 21-104, 21-142, 23-3, 24-42,
25-14~21, 26-18~19, 26-30, 26-51,
26-69, 26-79, 26-94, 26-98, 26-100
candra 20-30, 21-158
candrakāntamaṇikalaśa 21-76
candrabimba 22-23
candraṇḍala 21-50,
21-152, 23-8, 23-25
caṣaka 5'-9, 24-53
cāmarā 26-6~9
cintāmaṇi 20-21,
21-39, 21-98, 23-30, 26-11
cintāmaṇidhvaja 19-16, 21-15,
21-18, 21-65, 21-75, 22-7, 22-21

CHA

chattra 22-9

JA

jaḍidvaya 21-188

jaladasthalocanā 3-6

jātilatā 21-67

ḌA

ḍamaru 10-1, 13-1, 23-9, 25-2~5

TA

tarjayaṅkara 14-30

tālikā 24-38

triśūkavajra 3-21, 23-17, 26-1

triśūkavajrāṅkaghaṅṭā 21-89

triśūkavajrāṅkitasitaraktakamala 21-83

triśūla 11-8, 11"-8,

18-9, 21-132, 21-137~138, 21-141,

21-149, 23-2, 23-26, 26-56, 26-66,

26-75, 26-105

trisūcikavajra 21-26

DA

damṣṭrā 19-24

daṇḍa 1-17, 2-23, 2-28,

2-29, 3-14, 5-6, 11'-3, 11'-8~9, 11"-3,

11"-7, 14-9, 15-11, 20-36, 20-40~41,

21-129, 21-157, 22-17, 26-35, 26-70,

26-87

dantapaṅktiyuktavajra 19-17, 21-19

darpaṇa 1-10, 2-10, 3-30,

21-124, 25-63, 26-22, 26-104

dipa 14-33, 19-48, 26-3, 26-41

dipayaṣṭi 3-28,

7-12, 23-12, 23-34, 24-17, 24-21

dīpaśākhā 16-4

DHA

dharmagaṅja 22-20

dharmagaṅḍi 26-12

dharmacakra 21-23

dharmacakramudrā 22-1

dharmameghaparikitaprajñāpāramitāpusta-

ka 21-48

dharmaśāṅkha 26-10

dharmaodayā 1-15,

3-33, 24-30, 26-29, 26-99

dhavaladharmodayā 3-33

dhānyamañjari 21-74

dhūpakaṭacchu 3-27, 7-11,

14-31, 19-46, 23-11, 23-32, 24-16,

26-2, 26-40

dhūpakaṭacchuka 21-121, 22-31

dhūpaśākhā 16-3

dhyānamudrā 22-4

dhvaja 18-7

NA

navāṃśamarakataratna 2-17

navāṃśaratna 26-16

navāṃśaharitaratna 15-3
 nāgakeśarakusuma 2-14, 22-14
 nāgakeśarapallava 20-18
 nāgapāśa 16-15, 21-130,
 21-159, 21-167, 21-168, 23-20
 nānādhānyaratnamañjari 21-51
 nānāratnapeṭaka 21-85
 nānāratnaphalālāṅkṛtabodhivṛkṣalatā
 21-60
 nigaḍa 5-16, 5'-16, 7-20
 nivedya 26-5
 nilakarālapāñcaśūkavajra 15-1
 nilakarālapāñcaśūcīkavajra 12-1
 nilakarālavajra 1-19
 nilagandharvaviṇā 1-11, 2-11
 nilatārakasitalocanadvaya 1-6, 2-6
 nilapañcaśūkavajra 3-1, 14-1, 19-6
 nilapañcaśūkavajradvayāñkītaratnamālā
 19-14
 nilabāṇa 20-33
 nilamuṣṭīkhaḍga 20-37
 nilavajra 2-30, 20-2,
 20-7, 20-10, 20-39, 21-10, 21-31
 nilavajradaṇḍa 20-40~41
 nilavaradamudrā 22-3
 nilasaumyavajra 1-1'
 nilotpala 21-54, 21-63
 nilotpalasthakhḍga 21-82

PA

pañkaja 1-18, 21-72
 pañcatathāgatavarṇaviśvavajra 19-5
 pañcaśūkakarālavajra 2-1
 pañcaśūkakuliśa 19-25
 pañcaśūkarakavajra 19-2

pañcaśūkavajra 19-10, 21-108
 pañcaśūkavajradvayāñkītaratnamālā ··· 21-16
 pañcaśūkavajraśikharatna 19-3
 pañcaśūkavajrāñkītaśṭadalaśitaraktāmbuja
 19-4
 pañcaśūcīkavajra 19-30~33
 pañcaśūlakuliśa 21-29
 pañcaśūlanīlavajra 23-1
 paṭaha 26-48
 padma 2-8, 2-18, 3-15, 5-7,
 11'-4, 11''-4, 15-8, 15-12, 16-8, 18-4,
 19-18, 20-4, 20-12, 20-26, 21-20, 21-21,
 21-32, 21-38, 21-40, 21-53, 21-55,
 21-102, 24-29, 24-44, 25-32~39, 26-17,
 26-20, 26-33, 26-36, 26-47, 26-57,
 26-85, 26-89, 26-106
 padmabhājana 9-1
 padmarāgamañiśthasamādhimudrāmitāyus
 21-62
 padmasthakalpavṛkṣa 21-96
 padmasthakhḍga 21-107
 padmasthacandrabimba 22-23
 padmasthadharmagañja 22-20
 padmasthanānāratnapeṭaka 21-85
 padmasthaprajñāpāramitāpustaka ··· 21-44,
 21-56
 padmasthabhadraghaṭa 21-71
 padmasthasambuddhabimba 21-49
 padmasthasūryacandramaṇḍala 21-68
 padmasthasūryamaṇḍala 21-151, 23-7
 parśu 11-7, 14-8, 18-8,
 21-148, 23-6, 26-68, 26-91
 pānakapāla 14-23~25
 pāśa 7-19, 16-11, 21-111,
 24-3, 24-12, 25-60, 26-67
 piṭṭani 3-13, 5-5
 piṭagandhapūrṇaśaṅkha 24-18

- pitagandhaśaikha 1-12, 2-12
- pitacakra 21-118,
2-30, 11'-10, 21-2~9
- pitacintāmaṇi 20-21
- pitacintāmaṇidhvaja 21-15
- pitadaṇḍa 5-6
- pitadharmacakramudrā 22-1
- pitabāṇa 20-24, 20-28, 20-32
- pitamuṣṭi 20-1
- pitamuṣṭikhadga 21-1, 21-30
- pitaraktapadma 3-15, 5-7
- pitaratna 20-15
- pitavajra 20-6, 20-35
- pitābjasthapañcaśūkavajra 21-73
- pitābjasthavajra 21-57
- piyūṣapūrṇapātra 26-45
- puṣpakaraṇḍa 7-10, 24-15
- puṣpakaraṇḍaka 14-29, 19-47
- puṣpadāma 16-2
- puṣpapuṣṭa 21-120, 22-30, 23-31
- puṣpamālā 3-26, 21-161
- prajñāpāramitāpustaka 21-44,
21-48, 21-56, 21-59
- pradīpakapāla 14-17~19
- priyaṅgukusumamañjari 21-69
- PHA**
- phala 26-44
- BA**
- balikapāla 14-20~22
- bahnikuṇḍa 16-18, 24-8
- bāṇa 3-4, 3-7~8, 3-10,
5-2, 5'-2, 19-12, 20-22~25, 20-27~
28, 20-32~33, 21-13, 21-154, 21-163,
23-29, 24-46, 26-71, 26-90
- bijapūrāphala 21-180~187
- budha 24-37
- buddhabimba 21-49
- bodhicittaghāṭa 16-16, 24-6
- bodhivṛkṣalatā 21-60
- brahmaḍaṇḍasūci 26-55
- BHA**
- bhallūka 24-28
- bhikṣu 5'-7, 8-7, 24-51
- bhūsparśamudrā 22-2
- bhogākārakara 23-13
- MA**
- makaradhvaja 21-162
- mayūrapiccha 18-5
- mayūrapicchikā 21-78
- marakatamaṇi 21-43
- mahādhvaja 16-19
- mahādhvajapatāka 24-9
- māṃsapūrṇakapālasthanasimha 5'-6, 24-50
- mukuṭa 26-42
- mukunda 3-24, 5-12, 5'-12,
6-16, 7-16, 24-35
- mukhākṣiptahastadvaya 14-10
- mudgara 15-10, 26-37, 26-109
- muraja 3-25, 5-13, 5'-13,
6-17, 7-17, 21-150, 24-36
- muṣala 14-13, 26-73
- medaḥpūrṇakapālasthanasarpa 5'-5, 24-49

meru 16-17, 24-7

RA

raktakalaśa 20-31
 raktadhyānamudrā 22-4
 raktapañkaja 1-18
 raktapañcaśūkavajra 21-64
 raktapadma 11'-4, 11''-4,
 15-12, 19-18, 21-20, 21-32, 21-38
 raktapadmasthākṣayamahānidhikalaśa
 21-80
 raktapūrṇāñjali 4-12
 raktabāṇa 20-22
 raktabhṛtakapālasthanavyāghra 5'-8, 24-52
 raktarasapātra 1-13, 2-13
 raktavajradaṇḍa 20-36
 raktābja 2-24, 11-4
 raktāṣṭadalakamala 1-4, 2-4, 15-4
 raktotpala 3-9
 raktotpalasthasūrya 20-29
 ratna 1-3, 2-3, 2-17, 3-3,
 15-3, 19-3, 20-3, 20-11, 21-97, 21-99,
 22-24, 22-28, 24-22, 25-23~30, 26-16,
 26-27, 26-63
 ratnakaraṇḍaka 21-84
 ratnacchaṭā 9-3, 18-1
 ratnadipayāṣṭi 21-122, 22-32
 ratnapāśa 21-87
 ratnamañjari 21-51, 22-29
 ratnamālā 19-14, 19-27,
 21-16, 21-91, 22-11, 23-16, 24-25
 rasapātra 1-13, 2-13, 3-31, 26-28, 26-86
 rasabhājana 21-126, 25-66
 rudhirāñjali 14-12
 rohitamatsya 21-145

LA

lāṅgala 21-160

locanadvaya 1-6, 2-6

VA

vaṃśa 3-22, 5-10, 5'-10,
 6-14, 7-14, 24-33
 vajra 1-1', 1-7, 1-19, 2-1,
 2-7, 2-16, 2-19, 2-21, 2-27, 2-30~
 31, 3-1, 3-11, 3-18~19, 3-21, 5-3,
 5'-3, 6-1~13, 6-22~23, 7-1~9, 8-9,
 9-2, 11-1, 11'-1, 11'-7, 11'-10~11,
 11''-1, 11''-11, 12-1, 14-1, 15-1, 15-7,
 16-1, 16-7, 18-3, 19-1~2, 19-6, 19-10,
 19-13, 19-17, 19-26, 19-29, 19-30~
 33, 20-2, 20-6~10, 20-16, 20-35, 20-39,
 21-10, 21-11, 21-14, 21-19, 21-26,
 21-31, 21-46, 21-57, 21-64, 21-73,
 21-90, 21-93, 21-101, 21-108,
 21-115~116, 21-119, 21-128, 21-144,
 21-165, 21-170, 22-10, 22-13, 23-1,
 23-18, 24-24, 24-27, 24-32, 24-43,
 24-47, 25-1, 25-6~12, 25-41~48, 26-23,
 26-26, 26-49, 26-54, 26-64, 26-74,
 26-96
 vajrakavaca 19-23, 21-27
 vajraghaṇṭā 3-37, 5-17, 5'-17,
 18-13, 19-53, 21-37, 21-220, 22-37
 vajrajihva 19-21, 21-24
 vajradaṇḍa 11-3
 vajranigaḍa 3-36
 vajrapañjara 22-25
 vajrapadma 19-8, 19-38~41
 vajrapāśa 3-35, 5-15, 5'-15, 17-23,

- 18-11, 19-51, 21-35, 21-218, 22-35
vajramālātmakavajranigāḍa 3-36
vajramudgara 1-16,
2-22, 11-2, 11'-2, 11''-2
vajramuṣala 11-11
vajraratna 19-7, 19-34~37
vajravīṇā 21-125
vajraśṛṅghalā 20-17
vajrasphoṭa 17-24, 18-12,
19-52, 21-36, 21-219, 22-36
vajrāṅkakṛṣṇadaṇḍa 2-29
vajrāṅkakhaṭvāṅga 4-1~4
vajrāṅkadamṣṭrā 19-24, 21-28
vajrāṅkadaṇḍa 11'-9, 26-60
vajrāṅkadhvaṅga 18-7
vajrāṅkaniladaṇḍa 2-28, 11'-8, 11''-7
vajrāṅkasitadaṇḍa 2-23, 11'-3, 11''-3
vajrāṅkitasitadaṇḍa 1-17
vajrāṅkuśa 3-34, 4-5~9,
5'-14, 5''-14, 7-18, 17-10~11, 17-22,
18-10, 19-11, 19-50, 20-43, 21-12,
21-34, 21-86, 21-217, 22-34, 24-2,
25-50~59
vajrāṅjalyaṅguṣṭhāgradvayayuktatarjanidva-
yasūci 4-13
vajrāveśa 17-25
varadamudrā 22-3
vastra 2-1, 26-25, 26-46, 26-77
vāgurā 24-13
vātapaṭa .. 21-135, 21-166, 21-169, 23-24
viṃśatyāravajrāṅkamudgara 15-10
vikacaraktapadma 1-8, 2-8
vidyullatā 24-23
vividhavarṇajātīlatā 21-67
viśvapaḍma 21-106
viśvapaḍmasthasūrya 21-41
viśvavajra 1-1', 2-25, 3-5,
11-5, 11'-5, 19-5, 19-9, 19-22,
19-42 ~ 45, 21-45, 21-61, 21-66,
21-117
viśvavastra 1-14, 3-32, 21-127
viśvāmbuja 9-4
viṣapuṣpamañjarī 21-79
viṇā 3-23, 5-11, 5'-11,
6-15, 7-15, 14-28, 19-28, 21-92,
21-177~178, 22-12, 23-15, 24-34, 25-64,
26-32
vyāghra 5'-8, 24-52
- ŚA
- śakti 3-16, 5-8,
21-139, 21-143, 23-5, 26-52 ~ 53,
26-61~62, 26-88
śaṅkha 18-6, 21-100, 21-123,
22-18, 22-33, 24-18, 26-4, 26-38
śara 17-1, 17-5,
17-9, 17-14~15, 17-21
śukladarpaṇa 1-10, 2-10
śukladharmodayā 1-15
śuklapadma 20-4, 20-12, 20-26
śuklabāṇa 20-23
śuklavajra 20-16
śuklāṣṭārācakra 15-2
śubhrapāñcasūcikavajra 19-1
śubhrabāṇa 20-27
śubhrabhūsparśamudrā 22-2
sūci 26-97
śṛṅghalā 21-88
śyāmakhaḍga 15-5
śruva 21-133, 21-164, 21-171
śvetavajra 20-8
śvetābja 23-10

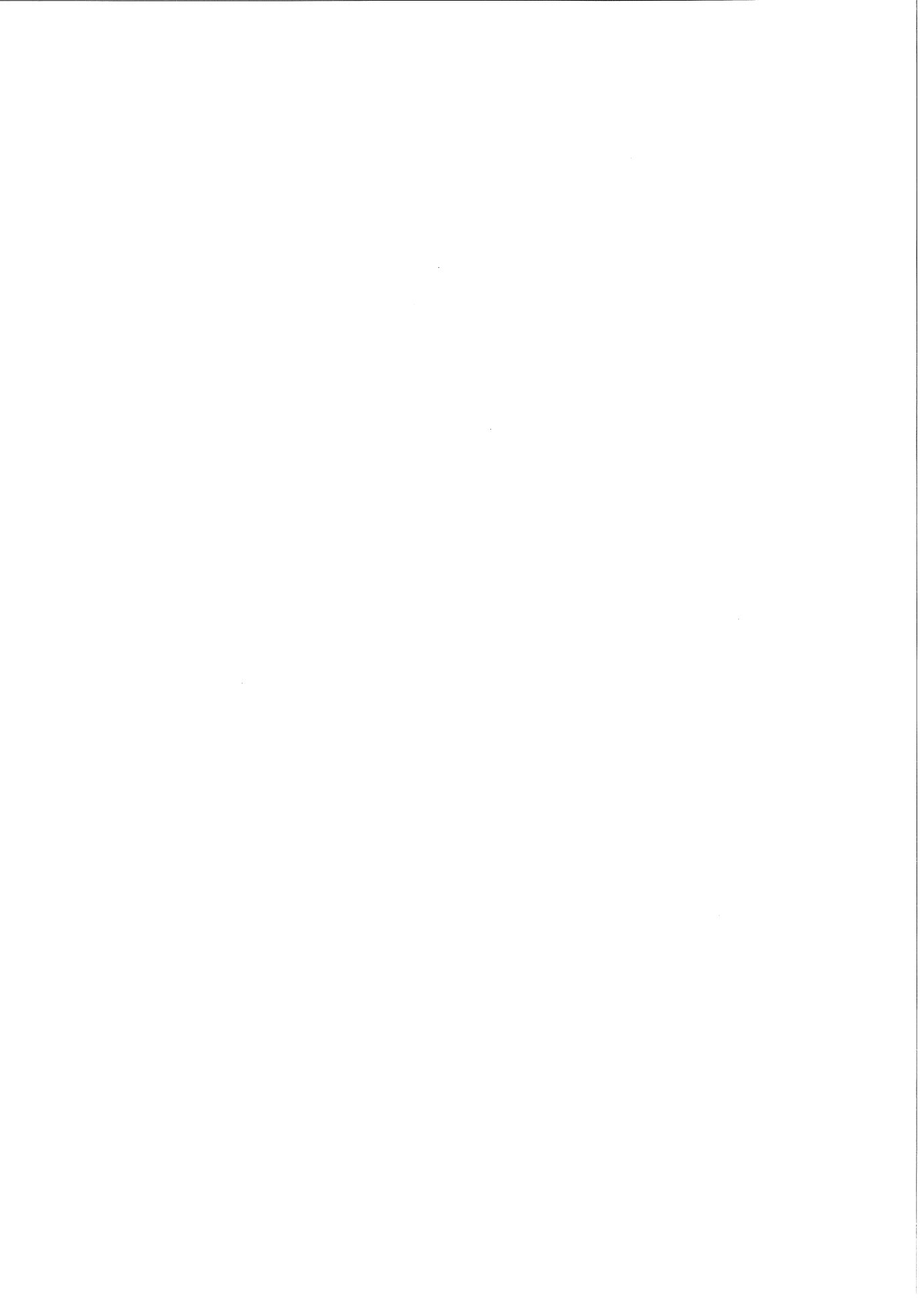
SA

sanālapadmacandrasthapañcaśūcīkarakta-
 vajra 21-46
 sanālaraktotpalakalikāśara 6"-1
 sanetrābja 22-15
 sapallavāśokapuṣpastavaka 21-52
 sapuṣṣpanāgakeśarapallava 20-18
 saṃdamṣa 24-11
 sampuṭāñjali 4-11, 21-164~171,
 21-176, 21-189~216
 saraktakapālasthakūrma 5'-4, 24-48
 sarpa 5'-5, 8-5, 24-49
 savajracakra 21-104
 savajrendivara 22-26
 saśuklakapālasthabhikṣu 5'-7, 24-51
 sasūtrasūci 17-3, 17-7, 17-19, 21-77
 siṃha 5'-6, 8-6, 24-50
 siṃhadhvaja 23-27
 sitadaṇḍa 15-11
 sitapañkaja 21-72
 sitapadma 21-40, 21-53, 21-55

sitapitadaṇḍa 3-14
 sūci 17-2~3, 17-6~7,
 17-16~19, 21-77, 26-65
 sūrya 19-15, 20-29, 21-41, 22-6
 sūryacandramaṇḍala 21-68
 sūryamaṇḍala 21-17, 21-151, 23-7, 24-20
 sphoṭa 16-12, 21-112,
 24-4, 24-31, 25-61

HA

hadraghaṭa 21-71
 haritadharmodayā 26-99
 haritanavāṃśaratna 1-3, 2-3
 haritabāṇa 20-25
 haritavajra 20-9
 haritavajraśṛṅghalā 20-17
 haritasitakalaśa 3-17, 5-9
 haritābhayamudrā 22-5
 hāra 26-43



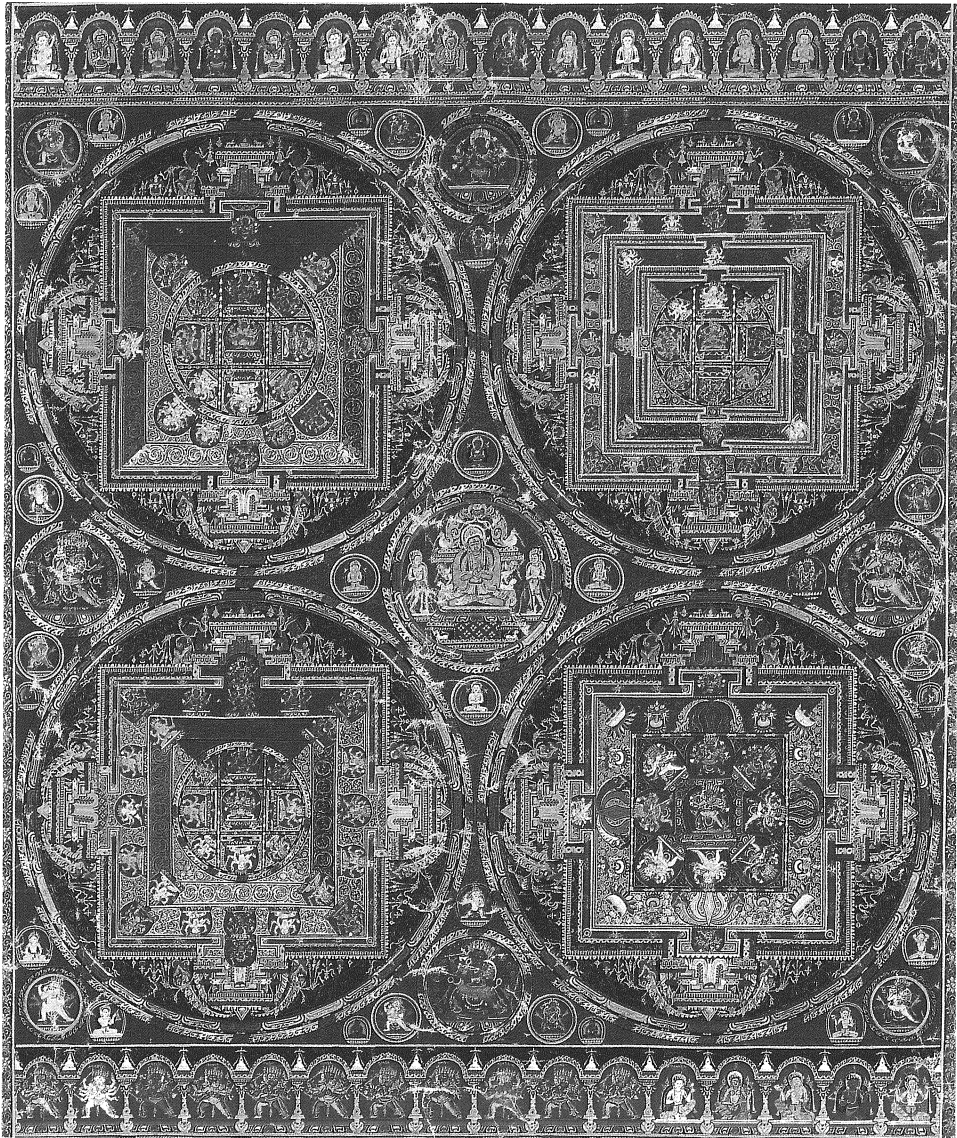


写真1 I [Mañjuvajramaṇḍala, Tricatvāriṃśadātmakamañjuvajramaṇḍala,
Piṇḍikramoktākṣobhyamaṇḍala, Yamāriṃḍala]
(左上、右上、左下、右下の順。以下同じ)

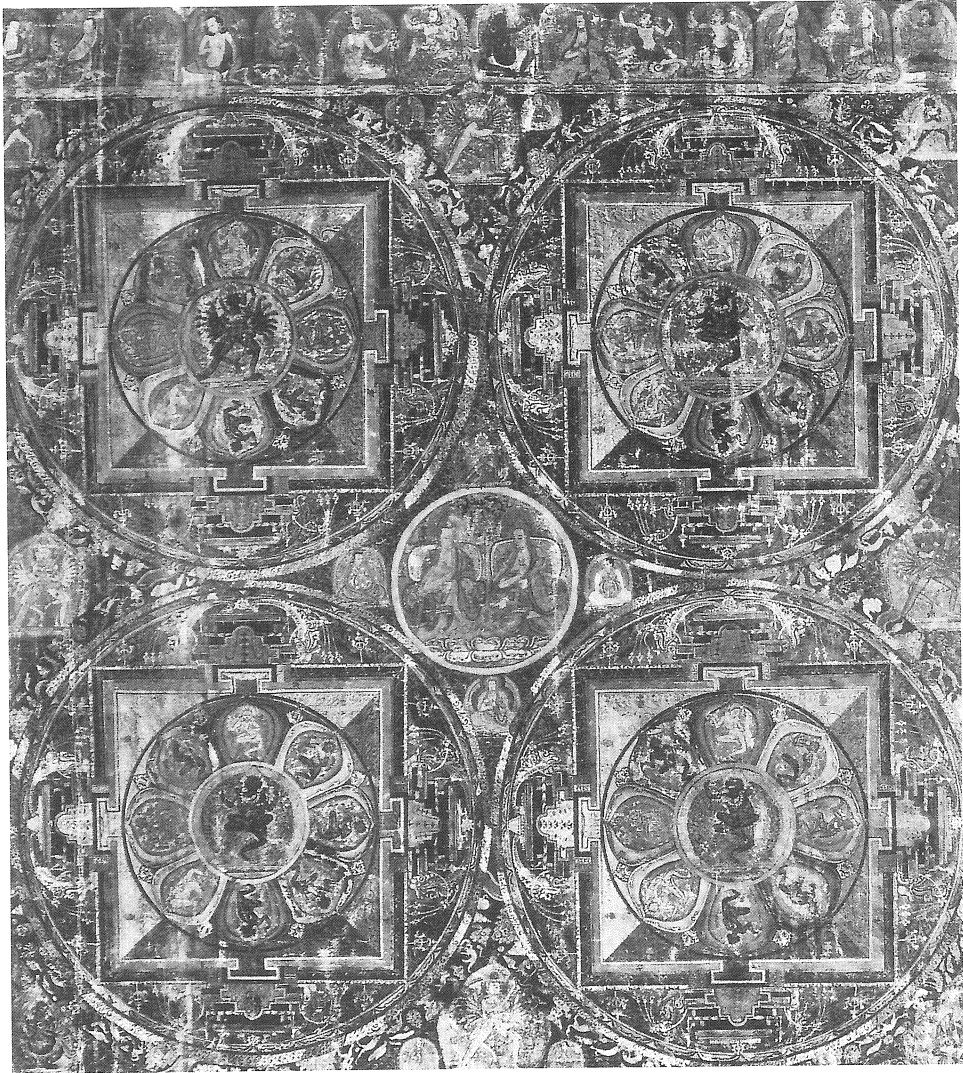


写真2 II [Garbhahevajramaṇḍala, Cittahevajramaṇḍala, Vākhevajramaṇḍala, Kāyahevajramaṇḍala]

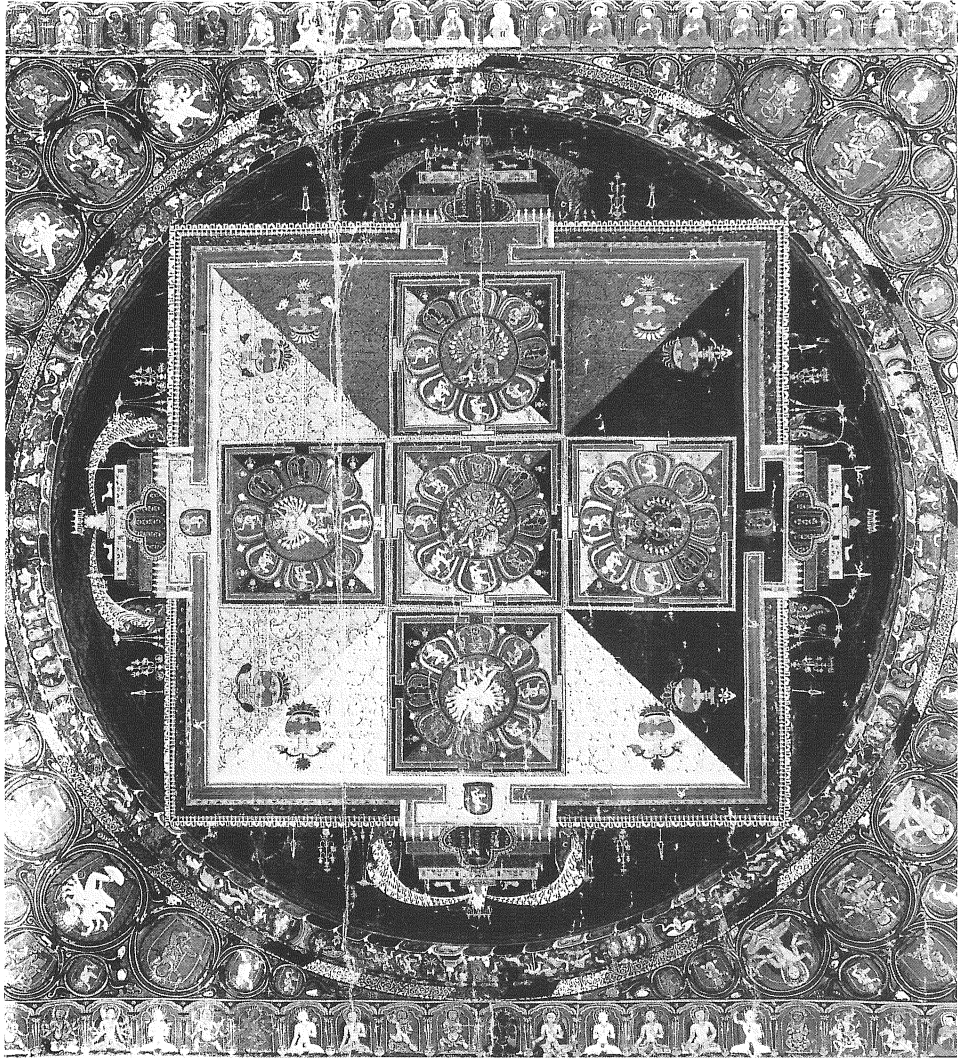


写真3 III [Pañcaḍākamaṇḍala]

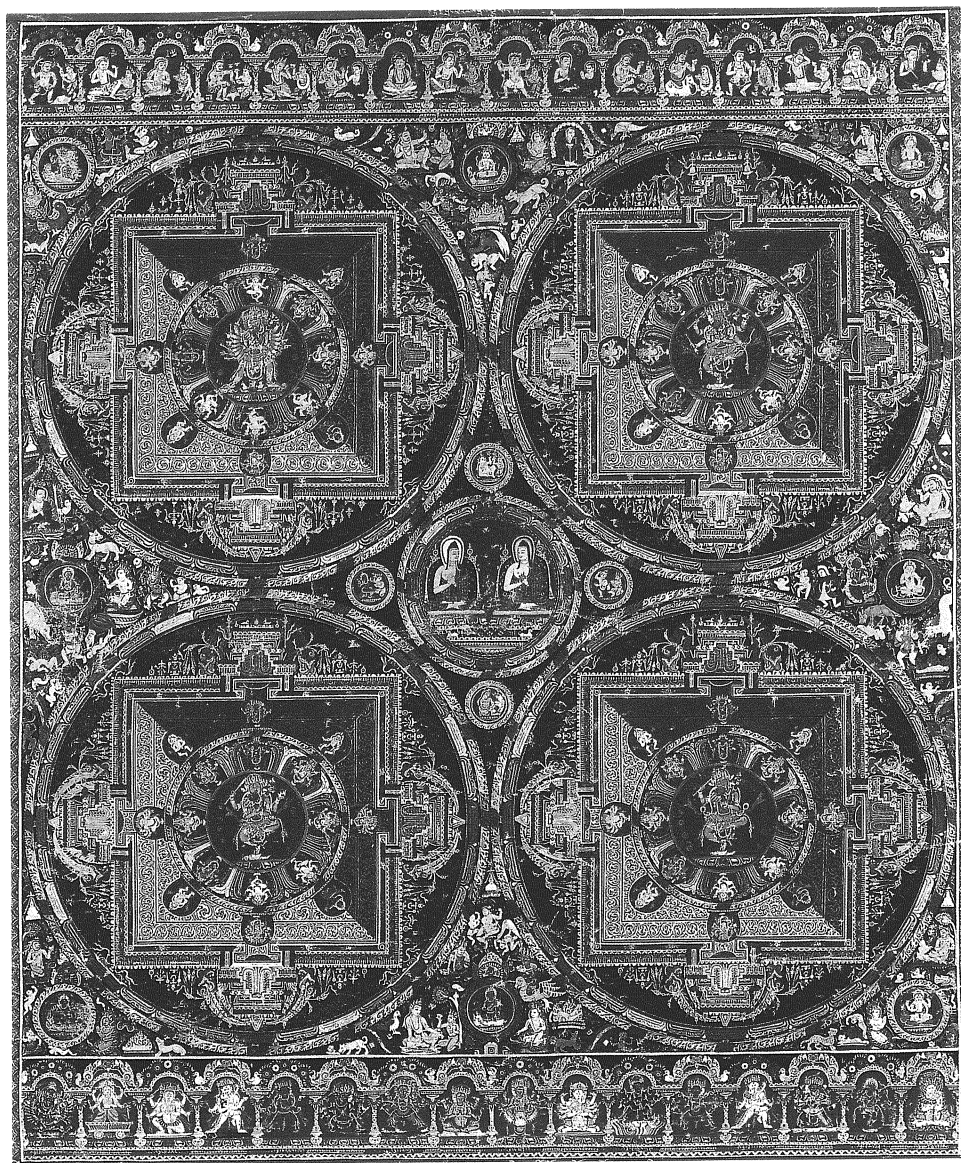


写真4 V [Garbhahevajramaṇḍala, Cittahevajramaṇḍala, Vākhevajramaṇḍala, Kāyahevajramaṇḍala]

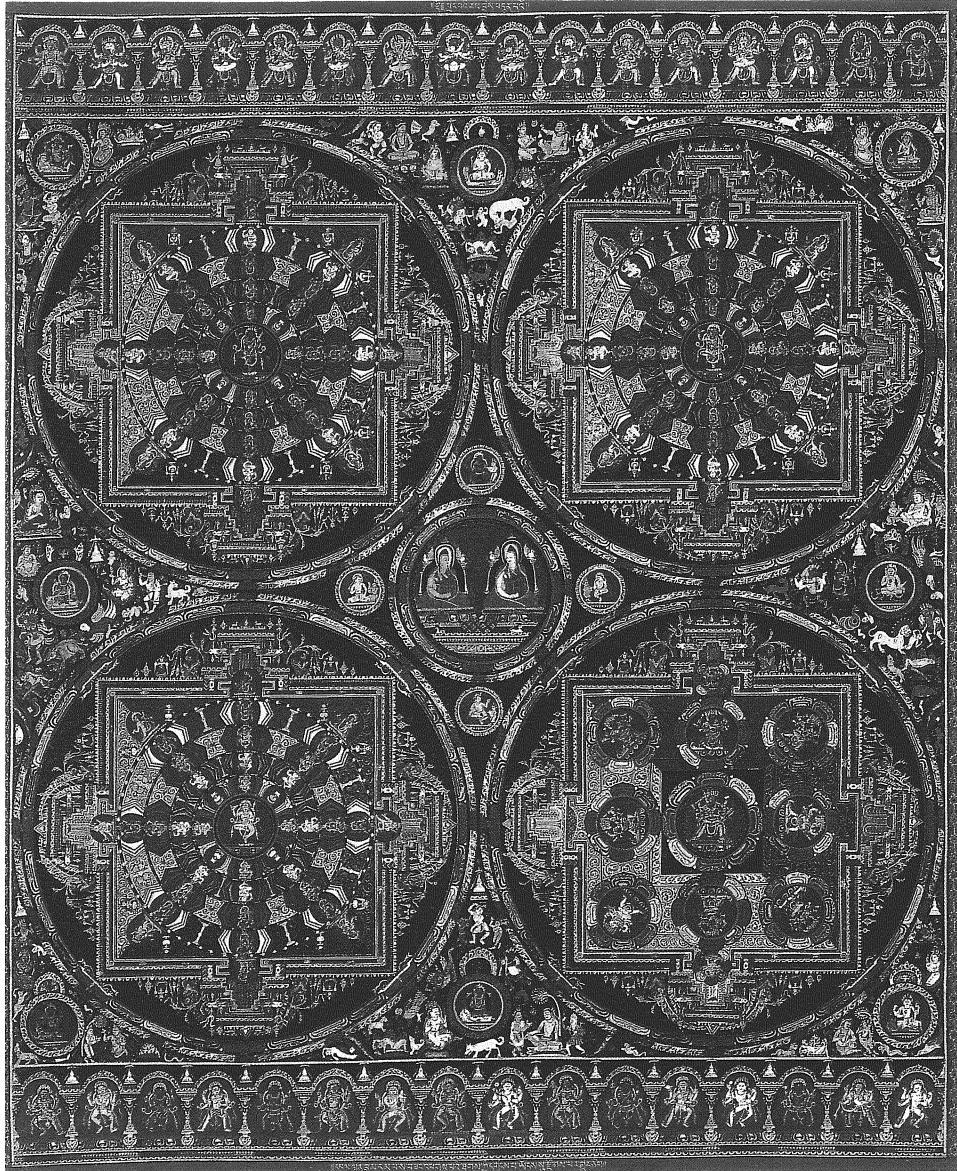


写真5 VII [Vajravārāhimaṇḍala, Vajravārāhimaṇḍala, Vajravārāhimaṇḍala, Vajrahūmkāramaṇḍala]

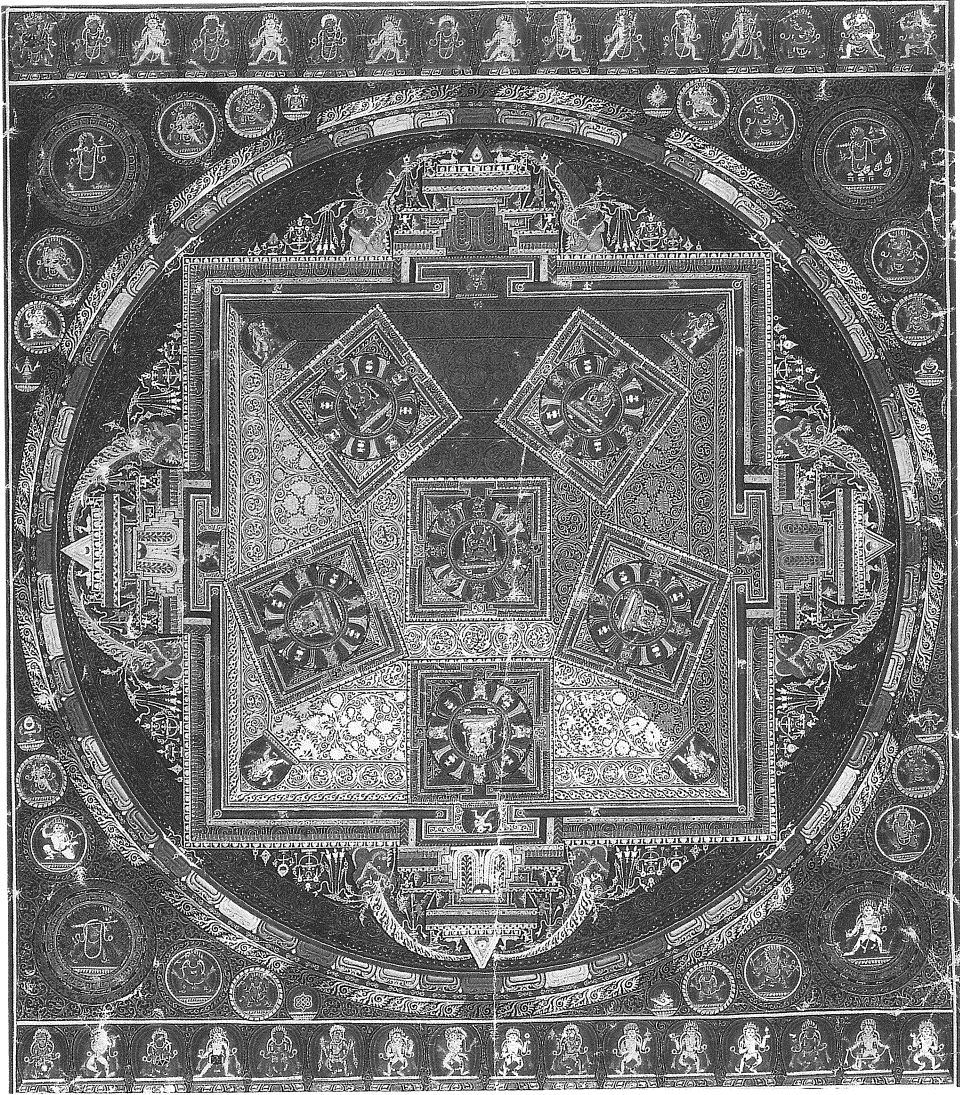


写真6 VIII [Śaṭcakraṁḍala]

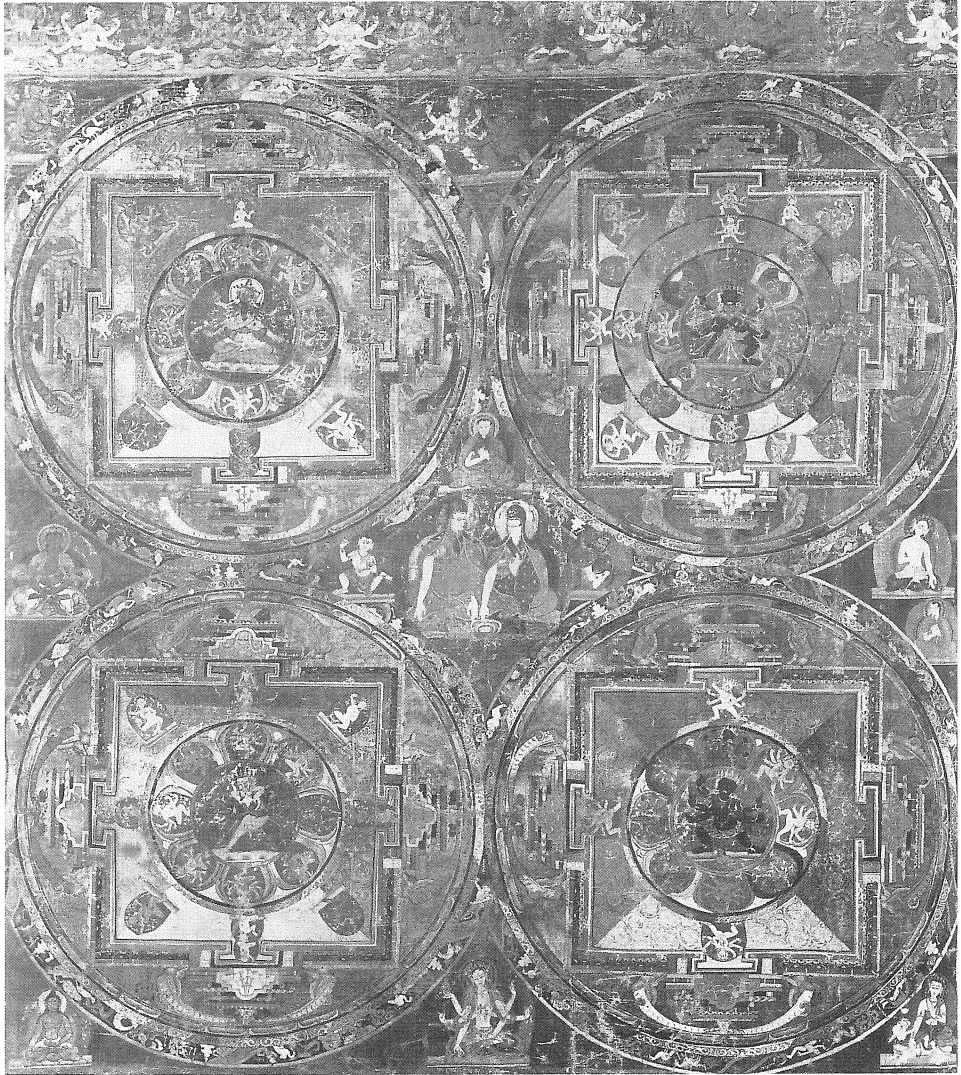


写真7 IX [Vajrāmṛtamaṇḍala, Vajrahūṃkāramaṇḍala, Vajraherukamaṇḍala, Amṛtakunḍalimaṇḍala]

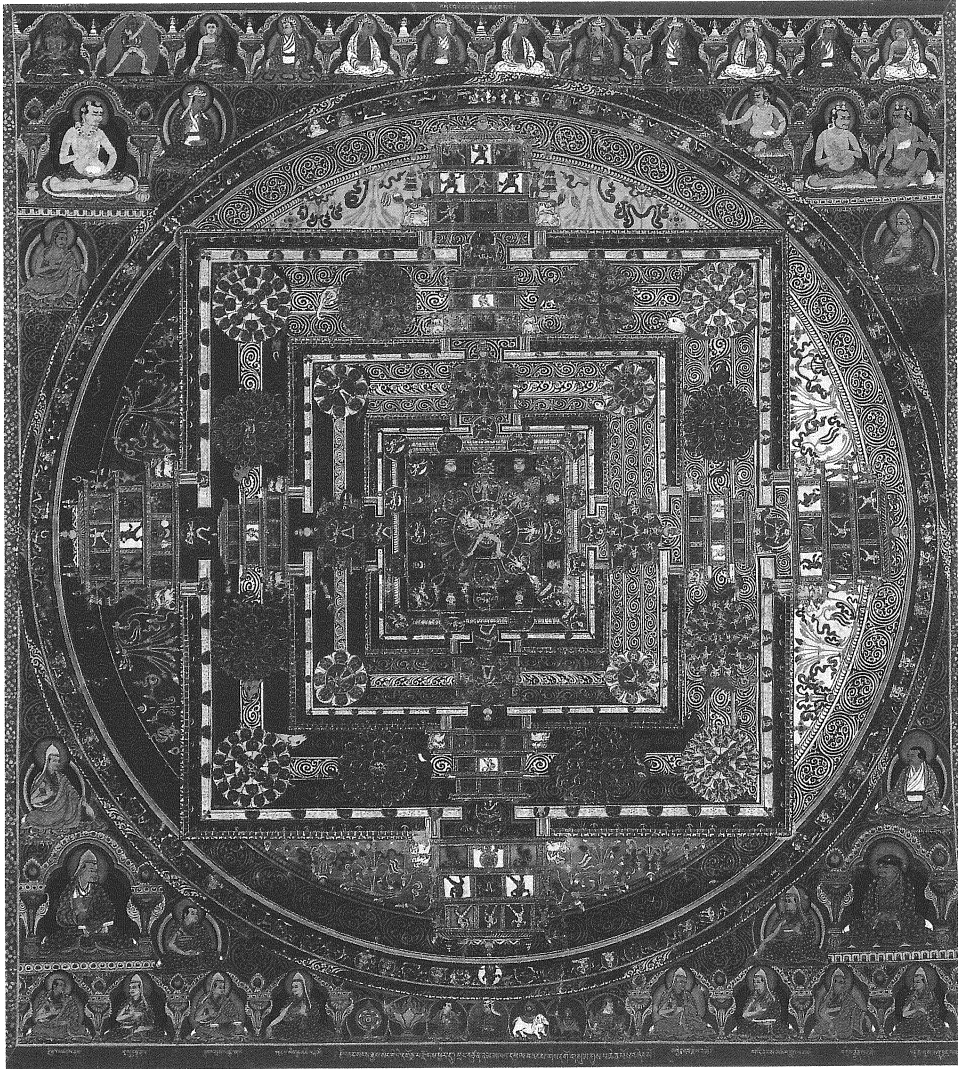


写真8 XI [Kālacakraṃḍāla]

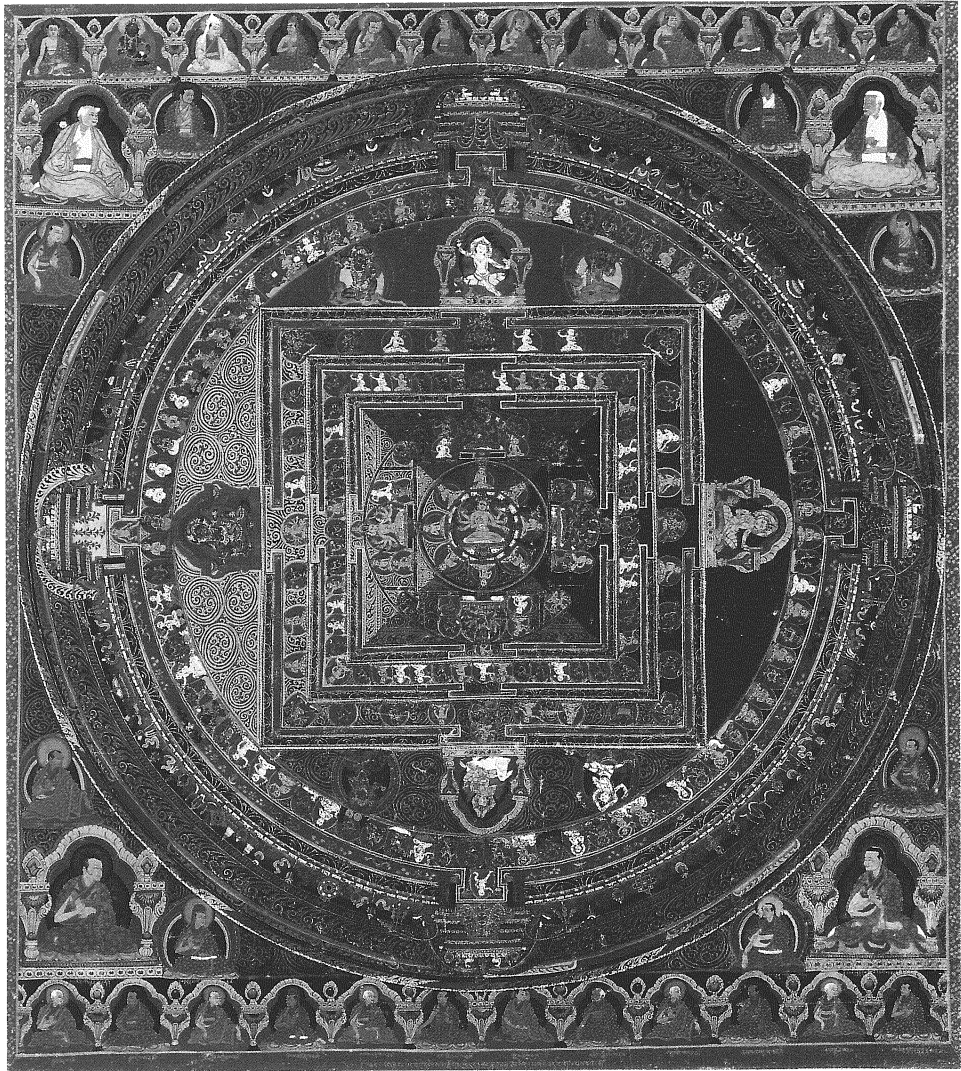


写真9 XII [Dharmadhātuvāgīśvaraṃḍala]

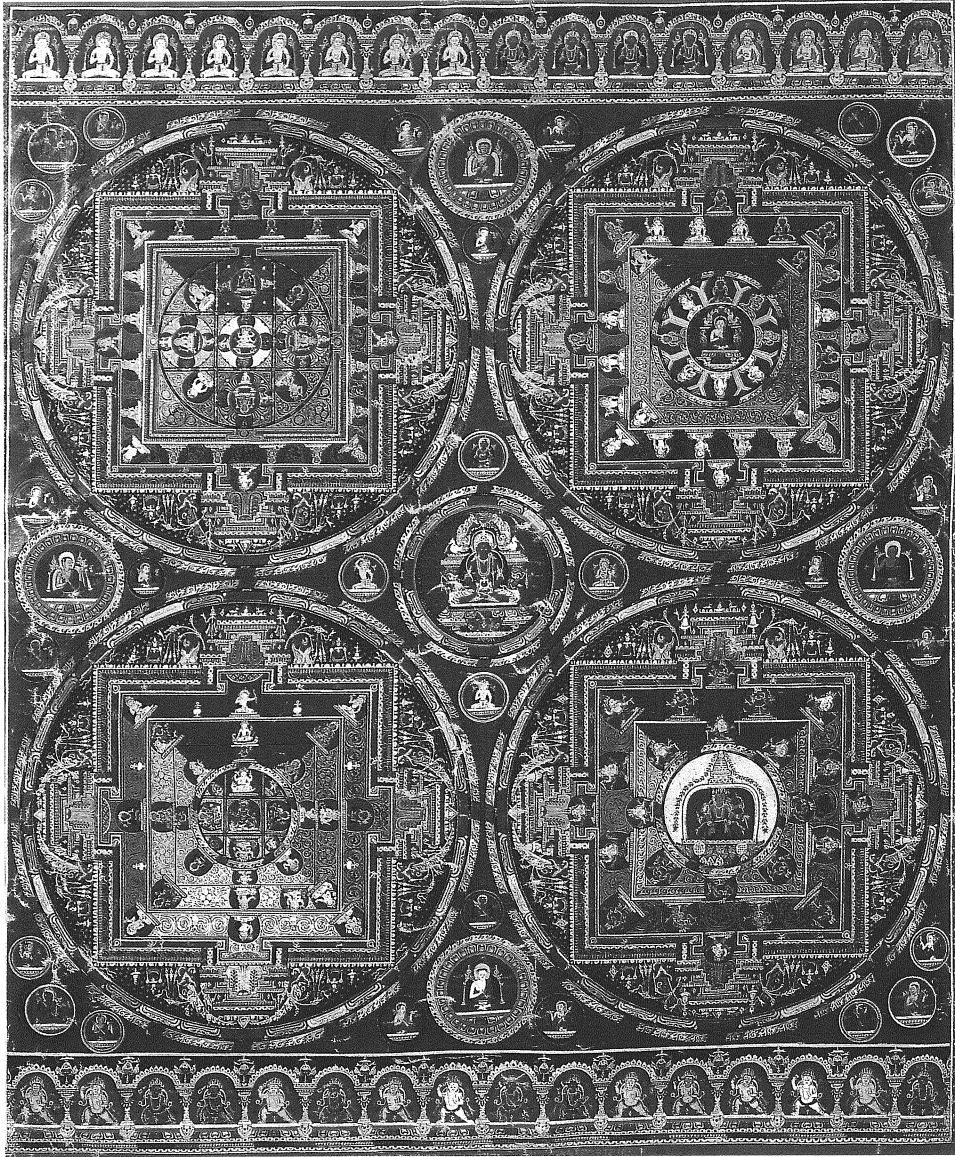


写真10 XIII [Vajradhātumaṇḍala, Durgatipariśodhanaṇḍala, Bhūtaḍāmaraṇḍala, Māricimaṇḍala]

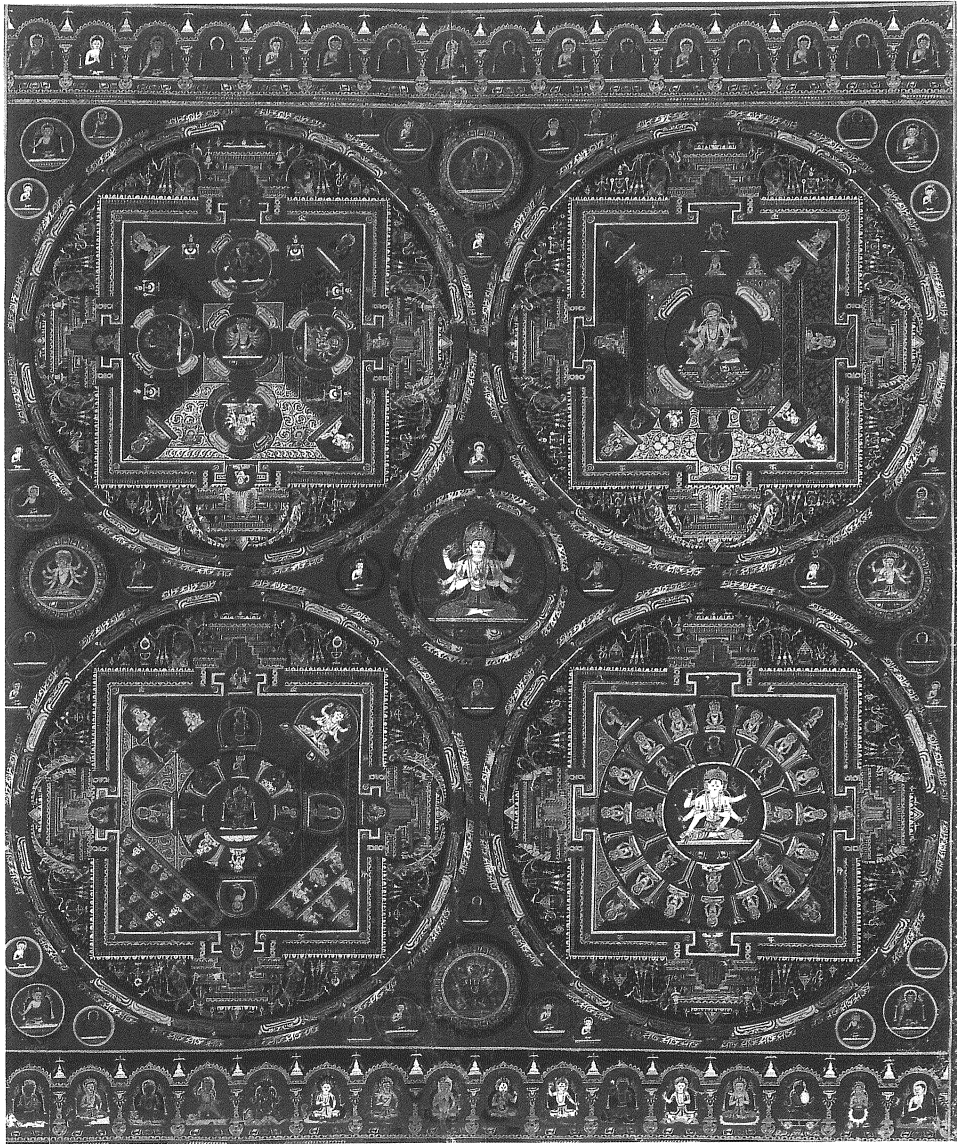


写真11 XIV [Pañcarakṣāmaṇḍala, Vasudhārāmaṇḍala, Grahamātrkāmaṇḍala, Uṣṇiṣavijayāmaṇḍala]